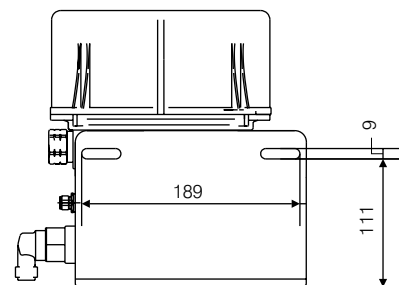
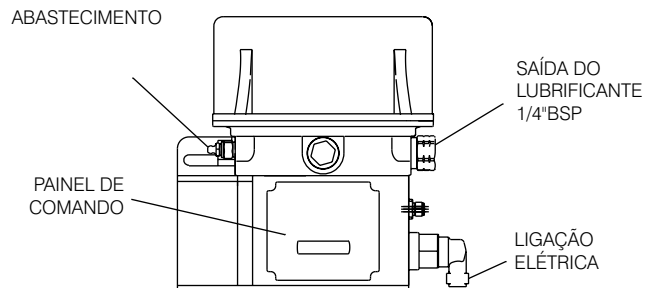
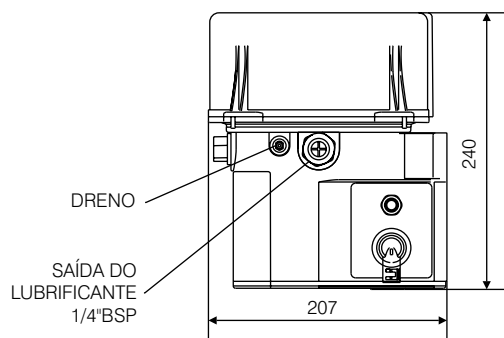


Bomba Elétrica para Graxa MAX

Especificações

Número de elementos bombeadores	De 1 a 3
Vazão/Ciclo com elementos bombeadores fixos	0,16 cm ³
Vazão/Ciclo com elementos bombeadores reguláveis	0,01 - 0,16 cm ³
Número de giros por minuto	22
Motor	24 V DC - 30 W - 1.5 A 12 V DC - 40 W - 3 A
Nível mínimo elétrico	2 A - 230 V AC/DC - 40 W-IP54 NA
Capacidade do reservatório	2 kg e 4 kg
Pressão máx. de operação	275 kg/cm ² (3993 PSI)
Lubrificante	Graxa Max. NLGI - 2
Temperaturas	De -20 °C a +80 °C
Conexão de saída	1/4" BSP



(Medidas em milímetros)

CARACTERÍSTICAS

Reservatório Acrílico Transparente	2 kg
Vazão	2,88 cm ³ /min./saída
Pressão máxima	250 kgf/cm ²
Lubrificante	Graxa NLGI 2 máximo
Tensão de trabalho	24 VDC
Corrente	1,25A
Chave de nível	Nível mínimo

Códigos para pedidos

Código	Referência	Tipo	Vazão fixa	Timer	Tensão
13787	40.2.24DC	FCTG	***	***	24 V DC
15779	40.2.24DC	FSTG	***		24 V DC

A versão padrão vem com uma única saída.
Outros elementos bombeadores podem ser pedidos separadamente.