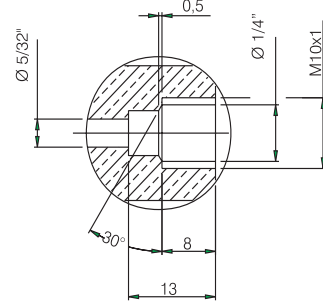
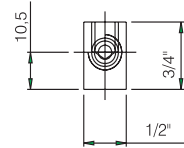
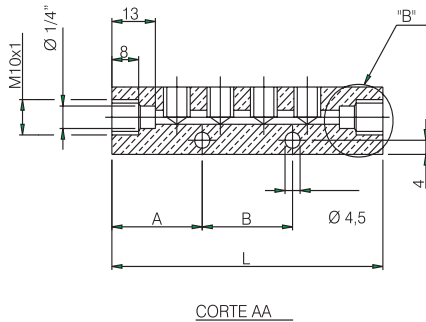


Barra Distribuidora DDM/DDS para Dosadores Ilcomatic - 2 - GR.2

Barra distribuidora DDM



CORTE AA

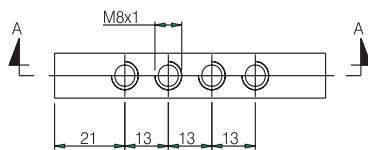


Tabela para Fabricação

Código	Referência	Nº de Saídas	A	B	L	Peso
2511	DDM-113A	01	21	-	42	0,021
2512	DDM-113B	02	27,5	-	55	0,027
2513	DDM-113C	03	22,7	22,7	68	0,036
2514	DDM-113D	04	27	27	81	0,043
2515	DDM-113E	05	31,3	31,3	94	0,050
2516	DDM-113F	06	37,8	31,3	107	0,057

Barra Distribuidora DDS

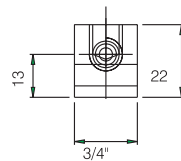
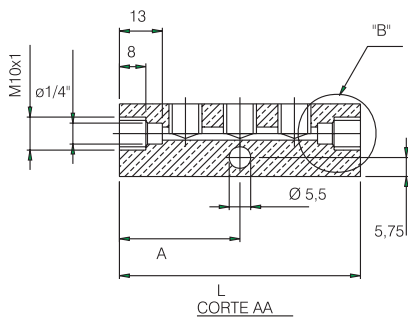
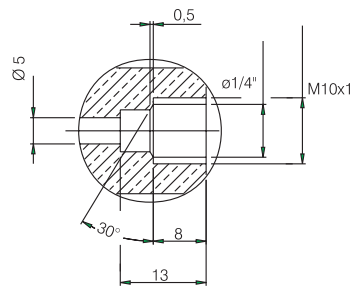
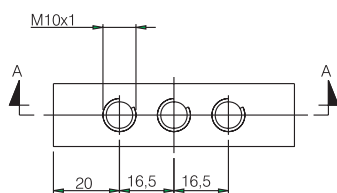


Tabela para Fabricação

Cód.	Referência	Nº Saídas	A	B	L	Peso
2517	DDS-112A	01	19,5	19,5	39	0,036
2518	DDS-112B	02	27,5	19,3	55	0,046
2519	DDS-112C	03	35,5	19	71	0,065
2520	DDS-112D	04	43,5	18,8	87	0,080
5556	DDS-112E	05	51,5	18,5	103	0,095



DETALHE B