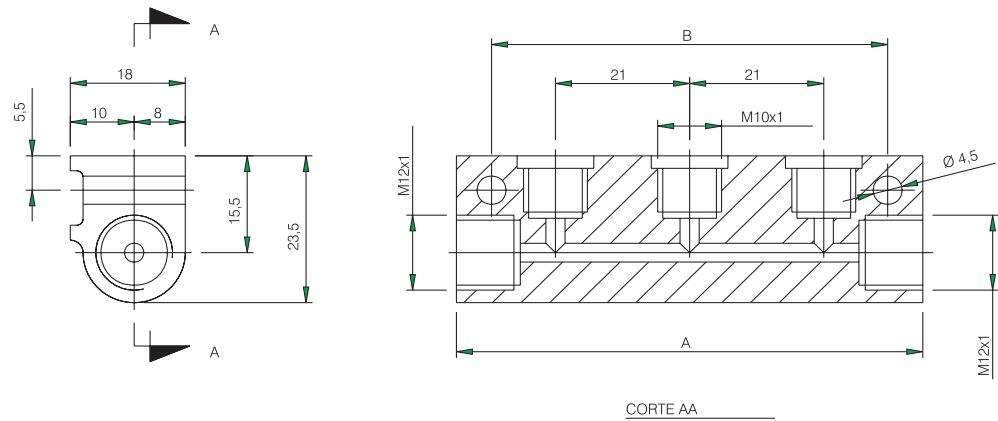


Barras para Dosadores Ilcomatic - 1 e Ilcomatic - 3**Barras Unilaterais M12x1 - M10x1****Códigos para pedidos**

Código	Referência	Saídas	A	B
5402	01.520.0	1	31	20
5403	01.521.0	2	52	41
5404	01.522.0	3	73	62
5405	01.523.0	4	94	83
5406	01.524.0	5	115	104
5407	01.525.0	6	136	125