

Bomba de Lubrificação Automática para Graxa Modelo LGS

Descrição

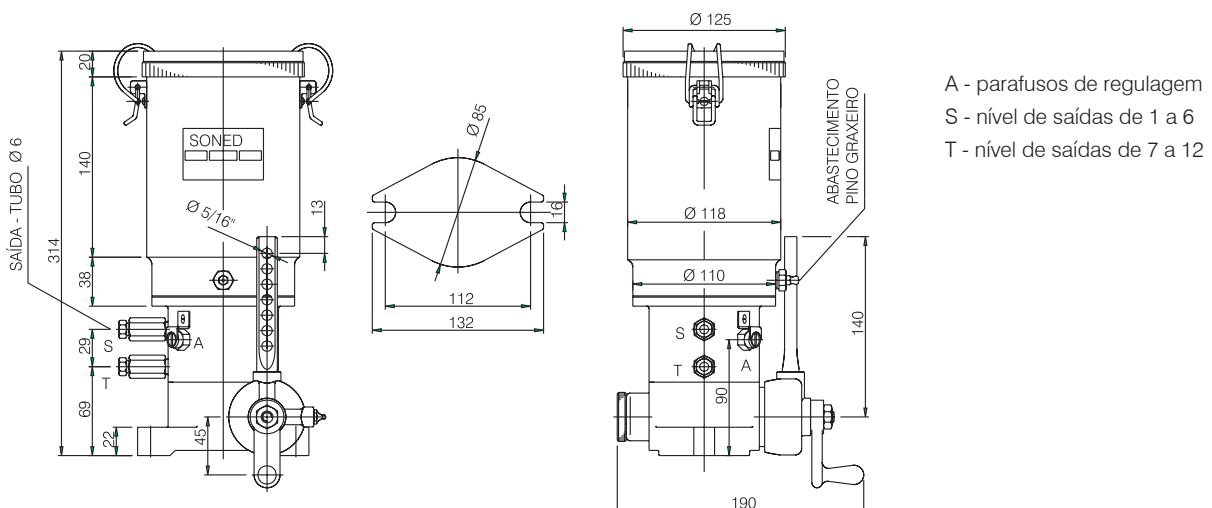
De rigorosa construção técnica, é a solução ideal para lubrificação automática, forçada e dosada de inúmeros equipamentos e máquinas.

É formada de um número variável de pequenas bombas de pistão dispostas radialmente e alimentadas por um reservatório comum. Cada bomba (ramal), de regulagem independente, injeta quantidades dosadas de lubrificante em pontos próximos ou distantes, através de tubulações de pequeno diâmetro. Todos seus componentes principais são internos, protegidos e auto-lubrificadas pela própria graxa do reservatório.

Diversos tipos de acionamentos, em várias posições, permitem inúmeras aplicações em máquinas novas ou já em uso.

Utilizadas frequentemente em misturadores de borracha, prensas, bombas verticais, britadores, laminadores, etc.

A Bomba de Lubrificação SONED[®] Modelo LGS diminui problemas de manutenção, reduzindo assim custos de mão-de-obra e aumentando sua produção.



A - parafusos de regulagem

S - nível de saídas de 1 a 6

T - nível de saídas de 7 a 12

Especificações

• N° de saídas:	1 a 12
• Pressão por ramal:	até 150 kg/cm ²
• Vazão por ramal:	regulável, de 0 até 0,03 cm ³ , por rotação
• Capacidade do reservatório:	1,5 kg
• Lubrificante:	graxa máx. NLGI-2
• Acionamentos:	
1 - catraca standard - ST	
2 - rotativo direto - HB/CB/RT	
3 - rotativo com redução - EB	
4 - motor redutor - MRV ou MR	
5 - acionamentos especiais sob consulta	

Descrição

- quantidade/modelo/n° de saídas/tipo de acionamento e forma construtiva
Exemplos: 2/LGS/4/ST1 - 1/LGS/8/MR1

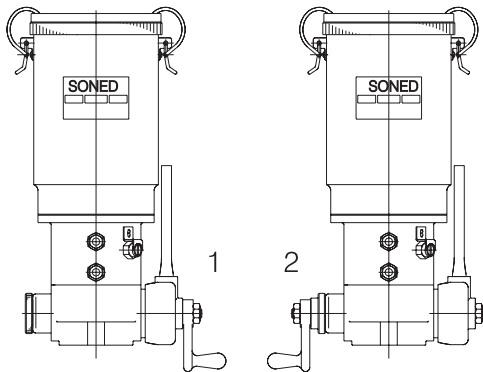
Bomba de Lubrificação Automática para Graxa Modelo LGS

(Continuação)

Tipos de Acionamento

Tipo ST Oscilante com catraca Máxima 120 BPM

Ângulo de acionamento
Mínimo: 10°
Máximo: 60°



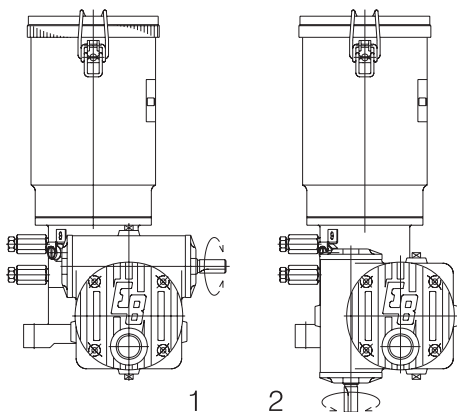
Códigos para pedidos

Código	Referência	Modelo	Código	Referência	Modelo
2135	LGS-1101-01	LGS-01 ST-01	2136	LGS-1102-01	LGS-01 ST-02
2147	LGS-1101-02	LGS-02 ST-01	2148	LGS-1102-02	LGS-02 ST-02
2159	LGS-1101-03	LGS-03 ST-01	2160	LGS-1102-03	LGS-03 ST-02
2171	LGS-1101-04	LGS-04 ST-01	2172	LGS-1102-04	LGS-04 ST-02
2183	LGS-1101-05	LGS-05 ST-01	2184	LGS-1102-05	LGS-05 ST-02
2195	LGS-1101-06	LGS-06 ST-01	2196	LGS-1102-06	LGS-06 ST-02
2207	LGS-1101-07	LGS-07 ST-01	2208	LGS-1102-07	LGS-07 ST-02
2219	LGS-1101-08	LGS-08 ST-01	2220	LGS-1102-08	LGS-08 ST-02
2231	LGS-1101-09	LGS-09 ST-01	2232	LGS-1102-09	LGS-09 ST-02
2243	LGS-1101-10	LGS-10 ST-01	2244	LGS-1102-10	LGS-10 ST-02
2255	LGS-1101-11	LGS-11 ST-01	2256	LGS-1102-11	LGS-11 ST-02
2267	LGS-1101-12	LGS-12 ST-01	2268	LGS-1102-12	LGS-12 ST-02

Tipo EB Rotativo com redutor Máximo 1750 rpm

Relação de redução: 1:60

Obs:
Indicar o sentido da rotação desejado



Códigos para pedidos

Código	Referência	Modelo	Código	Referência	Modelo
2127	LGS-1701-01	LGS-01 EB-01	2128	LGS-1702-01	LGS-01 EB-02
2139	LGS-1701-02	LGS-02 EB-01	2140	LGS-1702-02	LGS-02 EB-02
2151	LGS-1701-03	LGS-03 EB-01	2152	LGS-1702-03	LGS-03 EB-02
2163	LGS-1701-04	LGS-04 EB-01	2164	LGS-1702-04	LGS-04 EB-02
2175	LGS-1701-05	LGS-05 EB-01	2176	LGS-1702-05	LGS-05 EB-02
2187	LGS-1701-06	LGS-06 EB-01	2188	LGS-1702-06	LGS-06 EB-02
2199	LGS-1701-07	LGS-07 EB-01	2200	LGS-1702-07	LGS-07 EB-02
2211	LGS-1701-08	LGS-08 EB-01	2212	LGS-1702-08	LGS-08 EB-02
2223	LGS-1701-09	LGS-09 EB-01	2224	LGS-1702-09	LGS-09 EB-02
2235	LGS-1701-10	LGS-10 EB-01	2236	LGS-1702-10	LGS-10 EB-02
2247	LGS-1701-11	LGS-11 EB-01	2248	LGS-1702-11	LGS-11 EB-02
2259	LGS-1701-12	LGS-12 EB-01	2260	LGS-1702-12	LGS-12 EB-02

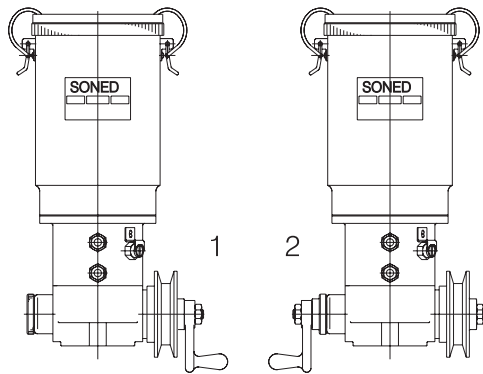
(Continua...)

Bomba de Lubrificação Automática para Graxa Modelo LGS

(Continuação)

Tipo HB Rotativo direto com polia Máxima 50 rpm

Obs:
Pode ser fornecido com roda
dentada tipo RT ou CB



Códigos para pedidos

Tipo HB

Código	Referência	Modelo	Código	Referência	Modelo
2129	LGS-1301-01	LGS-01 HB-01	2130	LGS-1302-01	LGS-01 HB-02
2141	LGS-1301-02	LGS-02 HB-01	2142	LGS-1302-02	LGS-02 HB-02
2153	LGS-1301-03	LGS-03 HB-01	2154	LGS-1302-03	LGS-03 HB-02
2165	LGS-1301-04	LGS-04 HB-01	2166	LGS-1302-04	LGS-04 HB-02
2177	LGS-1301-05	LGS-05 HB-01	2178	LGS-1302-05	LGS-05 HB-02
2189	LGS-1301-06	LGS-06 HB-01	2190	LGS-1302-06	LGS-06 HB-02
2201	LGS-1301-07	LGS-07 HB-01	2202	LGS-1302-07	LGS-07 HB-02
2213	LGS-1301-08	LGS-08 HB-01	2214	LGS-1302-08	LGS-08 HB-02
2225	LGS-1301-09	LGS-09 HB-01	2226	LGS-1302-09	LGS-09 HB-02
2237	LGS-1301-10	LGS-10 HB-01	2238	LGS-1302-10	LGS-10 HB-02
2249	LGS-1301-11	LGS-11 HB-01	2250	LGS-1302-11	LGS-11 HB-02
2261	LGS-1301-12	LGS-12 HB-01	2262	LGS-1302-12	LGS-12 HB-02

Tipo RT

Código	Referência	Modelo	Código	Referência	Modelo
2133	LGS-2101-01	LGS-01 RT-01	2134	LGS-2102-01	LGS-01 RT-02
2145	LGS-2101-02	LGS-02 RT-01	2146	LGS-2102-02	LGS-02 RT-02
2157	LGS-2101-03	LGS-03 RT-01	2158	LGS-2102-03	LGS-03 RT-02
2169	LGS-2101-04	LGS-04 RT-01	2170	LGS-2102-04	LGS-04 RT-02
2181	LGS-2101-05	LGS-05 RT-01	2182	LGS-2102-05	LGS-05 RT-02
2193	LGS-2101-06	LGS-06 RT-01	2194	LGS-2102-06	LGS-06 RT-02
2205	LGS-2101-07	LGS-07 RT-01	2206	LGS-2102-07	LGS-07 RT-02
2217	LGS-2101-08	LGS-08 RT-01	2218	LGS-2102-08	LGS-08 RT-02
2229	LGS-2101-09	LGS-09 RT-01	2230	LGS-2102-09	LGS-09 RT-02
2241	LGS-2101-10	LGS-10 RT-01	2242	LGS-2102-10	LGS-10 RT-02
2253	LGS-2101-11	LGS-11 RT-01	2254	LGS-2102-11	LGS-11 RT-02
2265	LGS-2101-12	LGS-12 RT-01	2266	LGS-2102-12	LGS-12 RT-02

Tipo CB

Código	Referência	Modelo	Código	Referência	Modelo
2125	LGS-1201-01	LGS-01 CB-01	2126	LGS-1202-01	LGS-01 CB-02
2137	LGS-1201-02	LGS-02 CB-01	2138	LGS-1202-02	LGS-02 CB-02
2149	LGS-1201-03	LGS-03 CB-01	2150	LGS-1202-03	LGS-03 CB-02
2161	LGS-1201-04	LGS-04 CB-01	2162	LGS-1202-04	LGS-04 CB-02
2173	LGS-1201-05	LGS-05 CB-01	2174	LGS-1202-05	LGS-05 CB-02
2185	LGS-1201-06	LGS-06 CB-01	2186	LGS-1202-06	LGS-06 CB-02
2197	LGS-1201-07	LGS-07 CB-01	2198	LGS-1202-07	LGS-07 CB-02
2209	LGS-1201-08	LGS-08 CB-01	2210	LGS-1202-08	LGS-08 CB-02
2221	LGS-1201-09	LGS-09 CB-01	2222	LGS-1202-09	LGS-09 CB-02
2233	LGS-1201-10	LGS-10 CB-01	2234	LGS-1202-10	LGS-10 CB-02
2245	LGS-1201-11	LGS-11 CB-01	2246	LGS-1202-11	LGS-11 CB-02
2257	LGS-1201-12	LGS-12 CB-01	2258	LGS-1202-12	LGS-12 CB-02

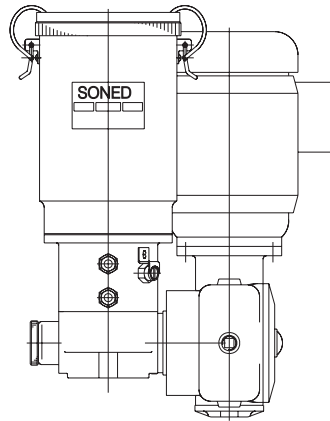
(Continua...)

Bomba de Lubrificação Automática para Graxa Modelo LGS

(Continuação)

Tipo MRV Independente com motoredutor

Relação de redução: 1:60

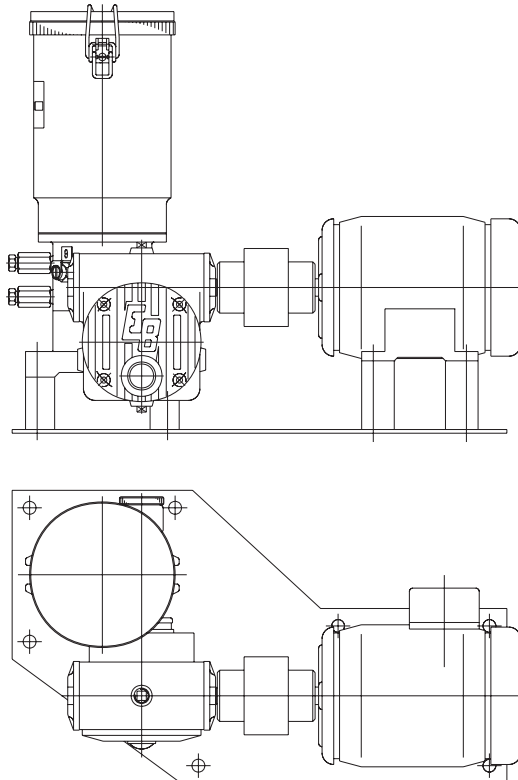


Códigos para pedidos

Código	Referência	Modelo
2132	LGS-1901-01	LGS-01 MRV
2144	LGS-1901-02	LGS-02 MRV
2156	LGS-1901-03	LGS-03 MRV
2168	LGS-1901-04	LGS-04 MRV
2180	LGS-1901-05	LGS-05 MRV
2192	LGS-1901-06	LGS-06 MRV
2204	LGS-1901-07	LGS-07 MRV
2216	LGS-1901-08	LGS-08 MRV
2228	LGS-1901-09	LGS-09 MRV
2240	LGS-1901-10	LGS-10 MRV
2252	LGS-1901-11	LGS-11 MRV
2264	LGS-1901-12	LGS-12 MRV

Tipo MR Independente com motor e redutor

Relação de redução: 1:60



Códigos para pedidos

Código	Referência	Modelo
2131	LGS-1801-01	LGS-01 MR
2143	LGS-1801-02	LGS-02 MR
2155	LGS-1801-03	LGS-03 MR
2167	LGS-1801-04	LGS-04 MR
2179	LGS-1801-05	LGS-05 MR
2191	LGS-1801-06	LGS-06 MR
2203	LGS-1801-07	LGS-07 MR
2215	LGS-1801-08	LGS-08 MR
2227	LGS-1801-09	LGS-09 MR
2239	LGS-1801-10	LGS-10 MR
2251	LGS-1801-11	LGS-11 MR
2263	LGS-1801-12	LGS-12 MR