

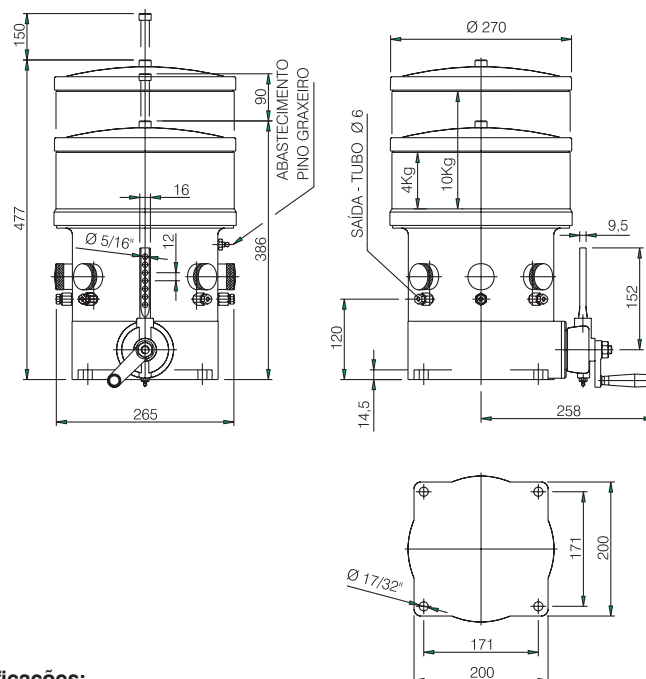
## Bomba de Lubrificação Automática para Graxa Modelo LG

### Descrição

A Bomba de Lubrificação SONED<sup>®</sup> Modelo LG é formada por um número variável de pequenas bombas de pistão, dispostas radialmente. São alimentadas por um reservatório comum e o acionamento é normalmente feito pela própria máquina.

Cada bomba (ramal) injeta uma quantidade dosada de lubrificante em pontos próximos ou distantes (mancais, guias, etc.) através de tubulação de pequeno diâmetro. Todos os componentes principais são internos, protegidos e auto-lubrificadas pela graxa do reservatório.

Diversos tipos de acionamento, em várias posições, permitem inúmeras aplicações em máquinas novas ou já em uso. Utiliza-se frequentemente em misturadores de borracha, prensas, bombas verticais, britadores e laminadores.



### Especificações:

• Nº de saídas:	1 a 14
• Pressão por ramal:	até 150 kg/cm <sup>2</sup>
• Vazão por ramal:	regulável, de 0 até 0,18 cm <sup>3</sup> , por rotação
• Capacidade do Reservatório:	1 - 4 kg / 2 - 10 kg
• Lubrificante:	graxa máx. NLGI-2
• Acionamentos:	
1 - catraca standard - ST	
2 - rotativo direto - HB/CB/RT	
3 - rotativo com redução - EB	
4 - motor redutor - MRH / MR	
5 - acionamentos especiais sob consulta	

### Informações para compra:

- quantidade/modelo/nº de saídas/tipo de acionamento e forma construtiva/capacidade do reservatório  
Exemplos: 1/LG/8/ST-1-1 ou 2/LG/4/EB-01-1

(Continua...)

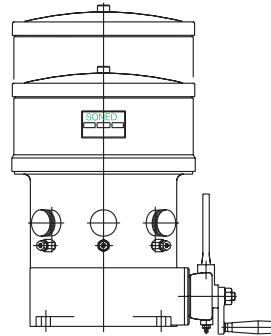
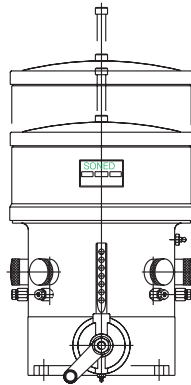
## Bomba de Lubrificação Automática para Graxa Modelo LG

(Continuação)

### Tipos de Acionamento

#### Tipo ST Oscilante com catraca Máxima 120 BPM

Ângulo de acionamento:  
Mínimo 10°  
Máximo 60°



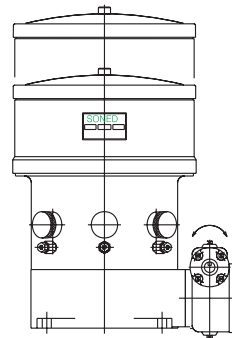
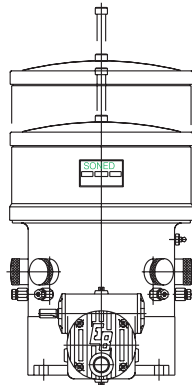
#### Códigos para pedidos

Código	Referência	Modelo
2280	LG-1101-01	LG-01 ST
2288	LG-1101-02	LG-02 ST
2296	LG-1101-03	LG-03 ST
2304	LG-1101-04	LG-04 ST
2312	LG-1101-05	LG-05 ST
2320	LG-1101-06	LG-06 ST
2328	LG-1101-07	LG-07 ST
2336	LG-1101-08	LG-08 ST
2344	LG-1101-09	LG-09 ST
2352	LG-1101-10	LG-10 ST
2360	LG-1101-11	LG-11 ST
2368	LG-1101-12	LG-12 ST
2376	LG-1101-13	LG-13 ST
2384	LG-1101-14	LG-14 ST

#### Tipo EB Rotativo com redutor Máximo 1750 rpm

Relação de redução: 1:60

Obs.:  
Indicar o sentido da  
rotação desejado



#### Códigos para pedidos

Código	Referência	Modelo
2274	LG-1701-01	LG-01 EB
2282	LG-1701-02	LG-02 EB
2290	LG-1701-03	LG-03 RB
2298	LG-1701-04	LG-04 RB
2306	LG-1701-05	LG-05 EB
2314	LG-1701-06	LG-06 EB
2322	LG-1701-07	LG-07 EB
2330	LG-1701-08	LG-08 EB
2338	LG-1701-09	LG-09 EB
2346	LG-1701-10	LG-10 EB
2354	LG-1701-11	LG-11 EB
2362	LG-1701-12	LG-12 EB
2370	LG-1701-13	LG-13 EB
2378	LG-1701-14	LG-14 EB

(Continua...)

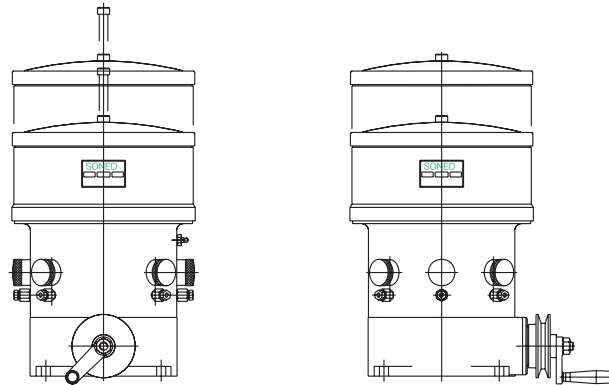
## Bomba de Lubrificação Automática para Graxa Modelo LG

(Continuação)

**Tipo HB**  
**Rotativo direto**  
**com polia**  
**Máxima 50 rpm**

Obs.:

Pode ser fornecido  
com roda dentada tipo  
RT ou CB



### Códigos para pedidos

#### Tipo HB

Código	Referência	Modelo
2276	LG-1301-01	LG-01 HB
2284	LG-1301-02	LG-02 HB
2292	LG-1301-03	LG-03 HB
2300	LG-1301-04	LG-04 HB
2308	LG-1301-05	LG-05 HB
2316	LG-1301-06	LG-06 HB
2324	LG-1301-07	LG-07 HB
2332	LG-1301-08	LG-08 HB
2340	LG-1301-09	LG-09 HB
2348	LG-1301-10	LG-10 HB
2356	LG-1301-11	LG-11 HB
2364	LG-1301-12	LG-12 HB
2372	LG-1301-13	LG-13 HB
2380	LG-1301-14	LG-14 HB

#### Tipo RT

Código	Referência	Modelo
2279	LG-2101-01	LG-01 RT
2287	LG-2101-02	LG-02 RT
2295	LG-2101-03	LG-03 RT
2303	LG-2101-04	LG-04 RT
2311	LG-2101-05	LG-05 RT
2319	LG-2101-06	LG-06 RT
2327	LG-2101-07	LG-07 RT
2335	LG-2101-08	LG-08 RT
2343	LG-2101-09	LG-09 RT
2351	LG-2101-10	LG-10 RT
2359	LG-2101-11	LG-11 RT
2367	LG-2101-12	LG-12 RT
2375	LG-2101-13	LG-13 RT
2383	LG-2101-14	LG-14 RT

#### Tipo CB

Código	Referência	Modelo
2273	LG-1201-01	LG-01 CB
2281	LG-1201-02	LG-02 CB
2289	LG-1201-03	LG-03 CB
2297	LG-1201-04	LG-04 CB
2305	LG-1201-05	LG-05 CB
2313	LG-1201-06	LG-06 CB
2321	LG-1201-07	LG-07 CB
2329	LG-1201-08	LG-08 CB
2337	LG-1201-09	LG-09 CB
2345	LG-1201-10	LG-10 CB
2353	LG-1201-11	LG-11 CB
2361	LG-1201-12	LG-12 CB
2369	LG-1201-13	LG-13 CB
2377	LG-1201-14	LG-14 CB

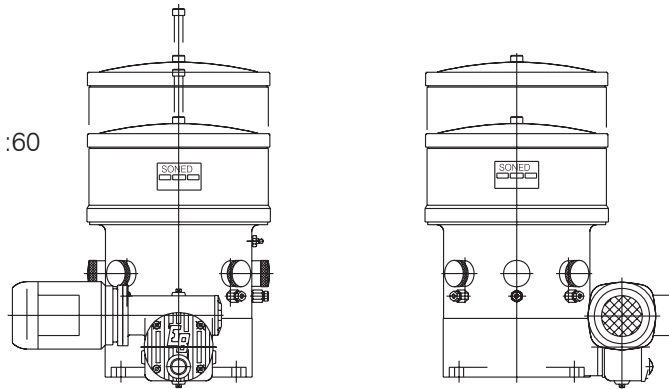
(Continua...)

## Bomba de Lubrificação Automática para Graxa Modelo LG

(Continuação)

### Tipo MRH Independente com motoredutor

Relação de redução: 1:60

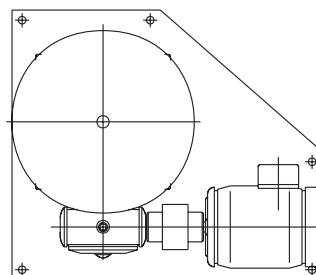
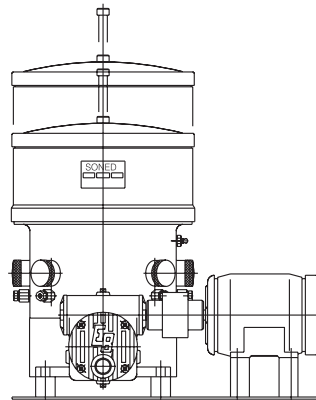


### Códigos para pedidos

Código	Referência	Modelo
2278	LG-2201-01	LG-01 MRH
2286	LG-2201-02	LG-02 MRH
2294	LG-2201-03	LG-03 MRH
2302	LG-2201-04	LG-04 MRH
2310	LG-2201-05	LG-05 MRH
2318	LG-2201-06	LG-06 MRH
2326	LG-2201-07	LG-07 MRH
2334	LG-2201-08	LG-08 MRH
2342	LG-2201-09	LG-09 MRH
2350	LG-2201-10	LG-10 MRH
2358	LG-2201-11	LG-11 MRH
2366	LG-2201-12	LG-12 MRH
2374	LG-2201-13	LG-13 MRH
2382	LG-2201-14	LG-14 MRH

### Tipo MR Independente com motor e redutor

Relação de redução: 1:60



### Códigos para pedidos

Código	Referência	Modelo
2277	LG-1801-01	LG-01 MR
2285	LG-1801-02	LG-02 MR
2293	LG-1801-03	LG-03 MR
2301	LG-1801-04	LG-04 MR
2309	LG-1801-05	LG-05 MR
2317	LG-1801-06	LG-06 MR
2325	LG-1801-07	LG-07 MR
2333	LG-1801-08	LG-08 MR
2341	LG-1801-09	LG-09 MR
2349	LG-1801-10	LG-10 MR
2357	LG-1801-11	LG-11 MR
2365	LG-1801-12	LG-12 MR
2373	LG-1801-13	LG-13 MR
2381	LG-1801-14	LG-14 MR