

## Bomba de Lubrificação Automática para Óleo Modelo LOS-AP

### Descrição

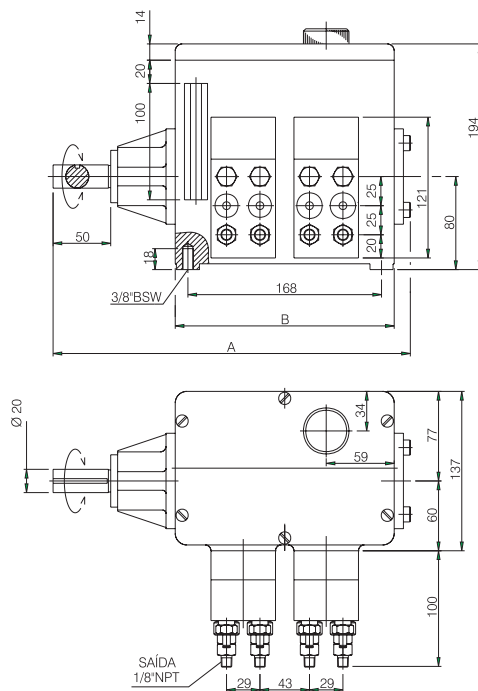
A Bomba de Lubrificação SONED® modelo LOS-AP constitui o mais simples e seguro método de lubrificação automática, forçada e dosada, para máquinas em geral que exijam altas pressões de operação.

Constituída de um número variável de pequenas bombas de pistão (ramais) montadas em caixas fechadas, que são o próprio depósito de lubrificante, permite instalação com muita facilidade, podendo as ligações entre as saídas e os pontos a lubrificar serem feitas através de tubos de aço, cobre, nylon, etc., por meio de conexões comuns.

Cada bomba (ramal), de regulação independente, injeta quantidades dosadas de lubrificante em pontos próximos ou distantes.

Pode ser acionada aproveitando-se o movimento da própria máquina por meio de polias, rodas dentadas, luvas elásticas, etc., ou ainda, por motor independente.

Obs.: Cada caixa (módulo) do lubrificador está dimensionada para até 4 ramais. Para maior número de ramais, deverão ser acopladas tantos módulos quanto forem necessários.



### Especificações

- |   |   |
|---|---|
| • Nº de saídas:                         | 1 a 24  |
| • Pressão por ramal:                    | até 600 kg/cm <sup>2</sup>                          |
| • Vazão por ramal:                      | regulável de 0 até 0,20 cm <sup>3</sup> por rotação |
| • Capacidade do reservatório:           | 2 litros por módulo                                 |
| • Lubrificante:                         | óleo máx. 1000 cSt                                  |
| • Acionamentos:                         |   |
| 1 - rotativo direto - EL                |   |
| 2 - rotativo com redutor - EB           |   |
| 3 - motor redutor - MRV ou MR           |   |
| 4 - oscilante com catraca - ST          |   |
| 5 - acionamentos especiais sob consulta |   |

### Dimensões em milímetros

Ramais	A	B	Litros
1-2-3-4	308	190	2
5-6-7-8	408	380	4
9-10-11-12	688	570	6
13-14-15-16	878	760	8
17-18-19-20	1068	950	10
21-22-23-24	1258	1140	12

### Informações para compra

- Para os pedidos das Bombas de Lubrificação SONED® consultar os tipos de acionamentos e formas construtivas e informar: quantidades/modelos/número de ramais/tipo de acionamento e forma construtiva  
Exemplos: 2/LOS-AP/4/EL 1 ou 1/LOS-AP/16 MR 1 ou 4/LOS-AP/8/EB2
- Nos casos de Bomba de Lubrificação tipo MR, informar também a voltagem do motor. Quando houver contra-pressão como nos casos de lubrificação dos cilindros dos motores a vapor, compressores, bambury, etc., é indicada a colocação de nossas válvulas de retenção dupla ref. VD, no ponto de entrada do lubrificante.

(Continua...)

# Bomba de Lubrificação Automática para Óleo

## Modelo LOS-AP

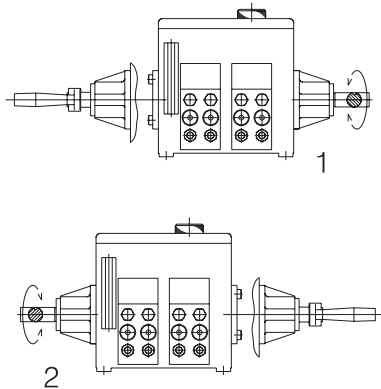
(Continuação)

### Tipos de Acionamento

#### Tipo EL

**Rotativo direto**

**Máximo 50 rpm**



#### Códigos para pedidos

Código	Referência	Modelo	Código	Referência	Modelo
2389	LOS-1501-01	LOS-AP-01 EL-01	2390	LOS-1502-01	LOS-AP-01 EL-02
2395	LOS-1501-02	LOS-AP-02 EL-01	2396	LOS-1502-02	LOS-AP-02 EL-02
2401	LOS-1501-03	LOS-AP-03 EL-01	2402	LOS-1502-03	LOS-AP-03 EL-02
2407	LOS-1501-04	LOS-AP-04 EL-01	2408	LOS-1502-04	LOS-AP-04 EL-02
2413	LOS-1501-05	LOS-AP-05 EL-01	2414	LOS-1502-05	LOS-AP-05 EL-02
2419	LOS-1501-06	LOS-AP-06 EL-01	2420	LOS-1502-06	LOS-AP-06 EL-02
2425	LOS-1501-07	LOS-AP-07 EL-01	2426	LOS-1502-07	LOS-AP-07 EL-02
2431	LOS-1501-08	LOS-AP-08 EL-01	2432	LOS-1502-08	LOS-AP-08 EL-02
2437	LOS-1501-09	LOS-AP-09 EL-01	2438	LOS-1502-09	LOS-AP-09 EL-02
2443	LOS-1501-10	LOS-AP-10 EL-01	2444	LOS-1502-10	LOS-AP-10 EL-02
2449	LOS-1501-11	LOS-AP-11 EL-01	2450	LOS-1502-11	LOS-AP-11 EL-02
2455	LOS-1501-12	LOS-AP-12 EL-01	2456	LOS-1502-12	LOS-AP-12 EL-02
2461	LOS-1501-13	LOS-AP-13 EL-01	2462	LOS-1502-13	LOS-AP-13 EL-02
2466	LOS-1501-14	LOS-AP-14 EL-01	2467	LOS-1502-14	LOS-AP-14 EL-02
2471	LOS-1501-15	LOS-AP-15 EL-01	2472	LOS-1502-15	LOS-AP-15 EL-02
2476	LOS-1501-16	LOS-AP-16 EL-01	2477	LOS-1502-16	LOS-AP-16 EL-02

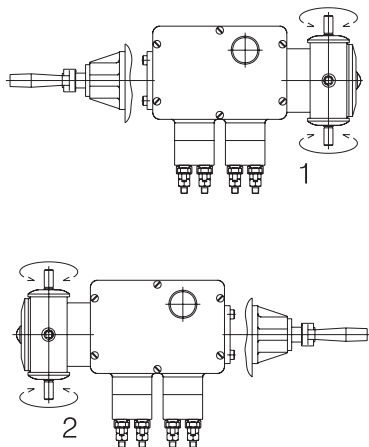
#### Tipo EB

**Rotativo com redutor**

**Máximo 1750 rpm**

Relação de redução: 1:60

Obs: Indicar o sentido de rotação desejada e posição do eixo do redutor.



#### Códigos para pedidos

Código	Referência	Modelo	Código	Referência	Modelo
2387	LOS-1701-01	LOS-AP-01 EB-01	2388	LOS-1702-01	LOS-AP-01 EB-02
2393	LOS-1701-02	LOS-AP-02 EB-01	2394	LOS-1702-02	LOS-AP-02 EB-02
2399	LOS-1701-03	LOS-AP-03 EB-01	2400	LOS-1702-03	LOS-AP-03 EB-02
2405	LOS-1701-04	LOS-AP-04 EB-01	2406	LOS-1702-04	LOS-AP-04 EB-02
2411	LOS-1701-05	LOS-AP-05 EB-01	2412	LOS-1702-05	LOS-AP-05 EB-02
2417	LOS-1701-06	LOS-AP-06 EB-01	2418	LOS-1702-06	LOS-AP-06 EB-02
2423	LOS-1701-07	LOS-AP-07 EB-01	2424	LOS-1702-07	LOS-AP-07 EB-02
2429	LOS-1701-08	LOS-AP-08 EB-01	2430	LOS-1702-08	LOS-AP-08 EB-02
2435	LOS-1701-09	LOS-AP-09 EB-01	2436	LOS-1702-09	LOS-AP-09 EB-02
2441	LOS-1701-10	LOS-AP-10 EB-01	2442	LOS-1702-10	LOS-AP-10 EB-02
2447	LOS-1701-11	LOS-AP-11 EB-01	2448	LOS-1702-11	LOS-AP-11 EB-02
2453	LOS-1701-12	LOS-AP-12 EB-01	2454	LOS-1702-12	LOS-AP-12 EB-02
2459	LOS-1701-13	LOS-AP-13 EB-01	2460	LOS-1702-13	LOS-AP-13 EB-02
2464	LOS-1701-14	LOS-AP-14 EB-01	2465	LOS-1702-14	LOS-AP-14 EB-02
2469	LOS-1701-15	LOS-AP-15 EB-01	2470	LOS-1702-15	LOS-AP-15 EB-02
2474	LOS-1701-16	LOS-AP-16 EB-01	2475	LOS-1702-16	LOS-AP-16 EB-02

(Continua...)

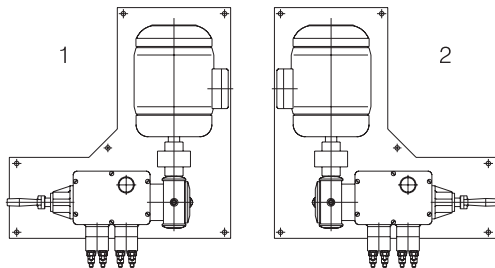
## Bomba de Lubrificação Automática para Óleo Modelo LOS-AP

(Continuação)

### Tipo MR

#### Independente com motor e redutor

Relação de redução: 1:60



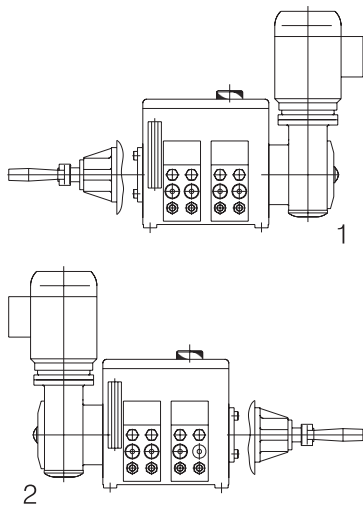
#### Códigos para pedidos

Código	Referência	Modelo	Código	Referência	Modelo
2391	LOS-1801-01	LOS-AP-01 MR-01	10070	LOS-1802-01	LOS-AP-01 MR-02
2397	LOS-1801-02	LOS-AP-02 MR-01	10071	LOS-1802-02	LOS-AP-02 MR-02
2403	LOS-1801-03	LOS-AP-03 MR-01	10072	LOS-1802-03	LOS-AP-03 MR-02
2409	LOS-1801-04	LOS-AP-04 MR-01	10073	LOS-1802-04	LOS-AP-04 MR-02
2415	LOS-1801-05	LOS-AP-05 MR-01	10074	LOS-1802-05	LOS-AP-05 MR-02
2421	LOS-1801-06	LOS-AP-06 MR-01	10075	LOS-1802-06	LOS-AP-06 MR-02
2427	LOS-1801-07	LOS-AP-07 MR-01	10076	LOS-1802-07	LOS-AP-07 MR-02
2433	LOS-1801-08	LOS-AP-08 MR-01	10077	LOS-1802-08	LOS-AP-08 MR-02
2439	LOS-1801-09	LOS-AP-09 MR-01	10078	LOS-1802-09	LOS-AP-09 MR-02
2445	LOS-1801-10	LOS-AP-10 MR-01	10079	LOS-1802-10	LOS-AP-10 MR-02
2451	LOS-1801-11	LOS-AP-11 MR-01	10080	LOS-1802-11	LOS-AP-11 MR-02
2457	LOS-1801-12	LOS-AP-12 MR-01	10081	LOS-1802-12	LOS-AP-12 MR-02
2463	LOS-1801-13	LOS-AP-13 MR-01	10082	LOS-1802-13	LOS-AP-13 MR-02
2468	LOS-1801-14	LOS-AP-14 MR-01	8723	LOS-1802-14	LOS-AP-14 MR-02
2473	LOS-1801-15	LOS-AP-15 MR-01	10083	LOS-1802-15	LOS-AP-15 MR-02
2478	LOS-1801-16	LOS-AP-16 MR-01	10084	LOS-1802-16	LOS-AP-16 MR-02

### Tipo MRV

#### Independente com motoredutor

Relação de redução: 1:60



#### Códigos para pedidos

Código	Referência	Modelo	Código	Referência	Modelo
2392	LOS-1901-01	LOS-AP-01 MRV-01	10058	LOS-1902-01	LOS-AP-01 MRV-02
2398	LOS-1901-02	LOS-AP-02 MRV-01	10059	LOS-1902-02	LOS-AP-02 MRV-02
2404	LOS-1901-03	LOS-AP-03 MRV-01	10060	LOS-1902-03	LOS-AP-03 MRV-02
2410	LOS-1901-04	LOS-AP-04 MRV-01	10061	LOS-1902-04	LOS-AP-04 MRV-02
2416	LOS-1901-05	LOS-AP-05 MRV-01	10062	LOS-1902-05	LOS-AP-05 MRV-02
2422	LOS-1901-06	LOS-AP-06 MRV-01	10063	LOS-1902-06	LOS-AP-06 MRV-02
2428	LOS-1901-07	LOS-AP-07 MRV-01	10064	LOS-1902-07	LOS-AP-07 MRV-02
2434	LOS-1901-08	LOS-AP-08 MRV-01	10065	LOS-1902-08	LOS-AP-08 MRV-02
2440	LOS-1901-09	LOS-AP-09 MRV-01	10066	LOS-1902-09	LOS-AP-09 MRV-02
2446	LOS-1901-10	LOS-AP-10 MRV-01	10067	LOS-1902-10	LOS-AP-10 MRV-02
2452	LOS-1901-11	LOS-AP-11 MRV-01	10068	LOS-1902-11	LOS-AP-11 MRV-02
2458	LOS-1901-12	LOS-AP-12 MRV-01	10069	LOS-1902-12	LOS-AP-12 MRV-02

(Continua...)

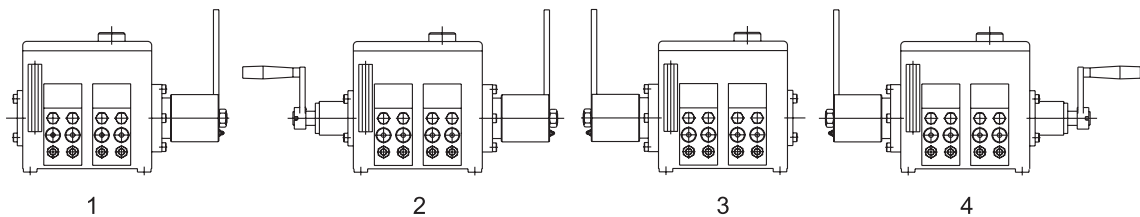
## Bomba de Lubrificação Automática para Óleo Modelo LOS-AP

(Continuação)

### Tipo ST

**Oscilante com catraca - Máxima 120 bpm**

Ângulo de acionamento: Mínimo: 10° - Máximo: 60°



### Códigos para pedidos

Código	Referência	Modelo	Código	Referência	Modelo	Código	Referência	Modelo	Código	Referência	Modelo
9475	LOS-1101-01	LOS-AP-01 ST-01	10826	LOS-1102-01	LOS-AP-01 ST-02	10841	LOS-1103-01	LOS-AP-01 ST-03	10851	LOS-1104-01	LOS-AP-01 ST-04
9336	LOS-1101-02	LOS-AP-02 ST-01	10827	LOS-1102-02	LOS-AP-02 ST-02	10842	LOS-1103-02	LOS-AP-02 ST-03	10852	LOS-1104-02	LOS-AP-02 ST-04
10810	LOS-1101-03	LOS-AP-03 ST-01	10829	LOS-1102-03	LOS-AP-03 ST-02	10843	LOS-1103-03	LOS-AP-03 ST-03	10853	LOS-1104-03	LOS-AP-03 ST-04
10811	LOS-1101-04	LOS-AP-04 ST-01	10830	LOS-1102-04	LOS-AP-04 ST-02	10844	LOS-1103-04	LOS-AP-04 ST-03	10854	LOS-1104-04	LOS-AP-04 ST-04
10812	LOS-1101-05	LOS-AP-05 ST-01	10833	LOS-1102-05	LOS-AP-05 ST-02	10845	LOS-1103-05	LOS-AP-05 ST-03	10855	LOS-1104-05	LOS-AP-05 ST-04
10820	LOS-1101-06	LOS-AP-06 ST-01	10834	LOS-1102-06	LOS-AP-06 ST-02	9898	LOS-1103-06	LOS-AP-06 ST-03	10856	LOS-1104-06	LOS-AP-06 ST-04
10821	LOS-1101-07	LOS-AP-07 ST-01	10835	LOS-1102-07	LOS-AP-07 ST-02	10828	LOS-1103-07	LOS-AP-07 ST-03	10857	LOS-1104-07	LOS-AP-07 ST-04
10822	LOS-1101-08	LOS-AP-08 ST-01	10836	LOS-1102-08	LOS-AP-08 ST-02	10846	LOS-1103-08	LOS-AP-08 ST-03	10858	LOS-1104-08	LOS-AP-08 ST-04
10328	LOS-1101-09	LOS-AP-09 ST-01	10837	LOS-1102-09	LOS-AP-09 ST-02	10847	LOS-1103-09	LOS-AP-09 ST-03	10859	LOS-1104-09	LOS-AP-09 ST-04
10823	LOS-1101-10	LOS-AP-10 ST-01	10838	LOS-1102-10	LOS-AP-10 ST-02	10848	LOS-1103-10	LOS-AP-10 ST-03	10860	LOS-1104-10	LOS-AP-10 ST-04
10824	LOS-1101-11	LOS-AP-11 ST-01	10839	LOS-1102-11	LOS-AP-11 ST-02	10849	LOS-1103-11	LOS-AP-11 ST-03	10861	LOS-1104-11	LOS-AP-11 ST-04
10825	LOS-1101-12	LOS-AP-12 ST-01	10840	LOS-1102-12	LOS-AP-12 ST-02	10850	LOS-1103-12	LOS-AP-12 ST-03	10862	LOS-1104-12	LOS-AP-12 ST-04