

## Bomba de Lubrificação Automática para Óleo Modelo LR

### Descrição

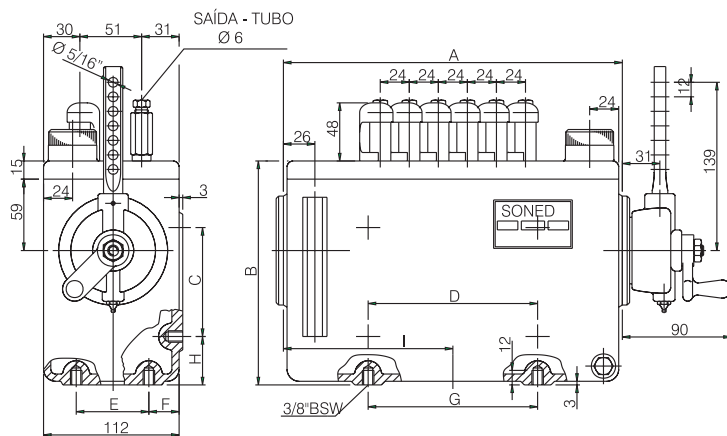
A Bomba de Lubrificação Automática SONED® Modelo LR constitui o mais simples e seguro método de lubrificação automática, forçada e dosada, para máquinas em geral.

Constituída de um número variável de pequenas bombas de pistão (ramais) montadas em caixas fechadas, que são o próprio depósito do lubrificante, permite instalação com muita facilidade, podendo as ligações entre as saídas e os pontos

a lubrificar serem feitas através de tubos de aço, cobre, nylon, etc., por meio de conexões comuns.

Cada bomba (ramal), de regulagem independente, injeta quantidades dosadas de lubrificante em pontos próximos ou distantes.

Pode ser acionada aproveitando-se o movimento da própria máquina (alternado ou contínuo) por meio de polias, rodas dentadas, luvas elásticas, alavancas etc., ou ainda, por motor independente.



### Dimensões em milímetros

Ramais	A	B	C	D	E	F	G	H	I	Litros
1 - 2	145	158	65	68	55	31	68	39	72,5	1,5
3 - 4 - 5	230	185	100	115	60	28	115	35	115	3
6 - 7 - 8	280	185	90	140	60	30	140	40	140	4
9 - 10 - 11 - 12	404	185	110	260	60	30	260	30	202	5,5

### Especificações:

- Nº de saídas: 1 a 12. Em casos especiais podem ser fornecidas duas bombas LR montadas em conjunto e ampliando o nº de saídas até 24.
- Pressão por ramal: até 150 kg/cm<sup>2</sup>
- Vazão por ramal: regulável de 0 até 0,15 cm<sup>3</sup> por rotação
- Lubrificante: óleo máx. 1000 cSt
- Acionamentos:
  - 1 - catraca - standard - ST
  - 2 - rotativo direto com catraca - TX / CB / HB
  - 3 - rotativo direto - EL
  - 4 - rotativo com redução - AS
  - 5 - rotativo com redução - EB
  - 6 - moto redutor - MRV ou MR
  - 7 - acionamentos especiais sob consulta

### Informações para compra

- Para os pedidos das Bombas de Lubrificação SONED® consultar os tipos de acionamentos e formas construtivas e informar: quantidades / modelo / número de ramais / tipo de acionamento e forma construtiva

Exemplos: 2/LR/4/ST3 ou 1/LR/6/EL2 ou 4/LR/2/TX3

- Nos casos de Bomba de Lubrificação tipo MR, informar também a voltagem do motor. Quando houver contra-pressão como nos casos de lubrificação dos cilindros dos motores a vapor, compressores, etc., é indicada a colocação de nossas válvulas de retenção dupla ref. VD, no ponto de entrada do lubrificante.

(Continua...)

## Bomba de Lubrificação Automática para Óleo Modelo LR

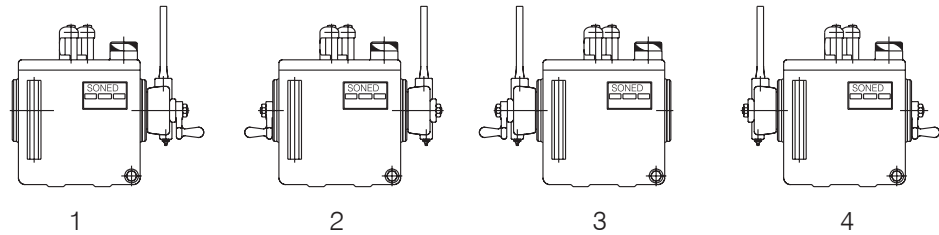
(Continuação)

### Tipos de Acionamento

#### Tipo ST

**Oscilante com catraca - Máxima 120 BPM**

Ângulo de acionamento: Mínimo 10° - Máximo 60°

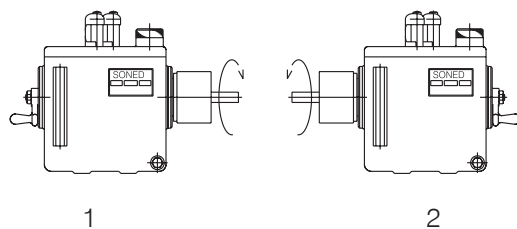


#### Códigos para pedidos

Código	Referência	Modelo	Código	Referência	Modelo	Código	Referência	Modelo	Código	Referência	Modelo
1852	LR-1101-01	LR-01 ST-01	1853	LR-1102-01	LR-01 ST-02	1854	LR-1103-01	LR-01 ST-03	1855	LR-1104-01	LR-01 ST-04
1876	LR-1101-02	LR-02 ST-01	1877	LR-1102-02	LR-02 ST-02	1878	LR-1103-02	LR-02 ST-03	1879	LR-1104-02	LR-02 ST-04
1900	LR-1101-03	LR-03 ST-01	1901	LR-1102-03	LR-03 ST-02	1902	LR-1103-03	LR-03 ST-03	1903	LR-1104-03	LR-03 ST-04
1924	LR-1101-04	LR-04 ST-01	1925	LR-1102-04	LR-04 ST-02	1926	LR-1103-04	LR-04 ST-03	1927	LR-1104-04	LR-04 ST-04
1948	LR-1101-05	LR-05 ST-01	1949	LR-1102-05	LR-05 ST-02	1950	LR-1103-05	LR-05 ST-03	1951	LR-1104-05	LR-05 ST-04
1972	LR-1101-06	LR-06 ST-01	1973	LR-1102-06	LR-06 ST-02	1974	LR-1103-06	LR-06 ST-03	1975	LR-1104-06	LR-06 ST-04
1996	LR-1101-07	LR-07 ST-01	1997	LR-1102-07	LR-07 ST-02	1999	LR-1103-07	LR-07 ST-03	2000	LR-1104-07	LR-07 ST-04
2020	LR-1101-08	LR-08 ST-01	2021	LR-1102-08	LR-08 ST-02	2022	LR-1103-08	LR-08 ST-03	2023	LR-1104-08	LR-08 ST-04
2044	LR-1101-09	LR-09 ST-01	2045	LR-1102-09	LR-09 ST-02	2046	LR-1103-09	LR-09 ST-03	2047	LR-1104-09	LR-09 ST-04
2068	LR-1101-10	LR-10 ST-01	2069	LR-1102-10	LR-10 ST-02	2070	LR-1103-10	LR-10 ST-03	2071	LR-1104-10	LR-10 ST-04
2092	LR-1101-11	LR-11 ST-01	2093	LR-1102-11	LR-11 ST-02	2094	LR-1103-11	LR-11 ST-03	2095	LR-1104-11	LR-11 ST-04
2116	LR-1101-12	LR-12 ST-01	2117	LR-1102-12	LR-12 ST-02	2118	LR-1103-12	LR-12 ST-03	2119	LR-1104-12	LR-12 ST-04

#### Tipo EL

**Rotativo direto com catraca**  
**Máximo 50 RPM**



#### Códigos para pedidos

Código	Referência	Modelo	Código	Referência	Modelo
1844	LR-1501-01	LR-01 EL-01	1845	LR-1502-01	LR-01 EL-02
1868	LR-1501-02	LR-02 EL-01	1869	LR-1502-02	LR-02 EL-02
1892	LR-1501-03	LR-03 EL-01	1893	LR-1502-03	LR-03 EL-02
1916	LR-1501-04	LR-04 EL-01	1917	LR-1502-04	LR-04 EL-02
1940	LR-1501-05	LR-05 EL-01	1941	LR-1502-05	LR-05 EL-02
1964	LR-1501-06	LR-06 EL-01	1965	LR-1502-06	LR-06 EL-02
1988	LR-1501-07	LR-07 EL-01	1989	LR-1502-07	LR-07 EL-02
2012	LR-1501-08	LR-08 EL-01	2013	LR-1502-08	LR-08 EL-02
2036	LR-1501-09	LR-09 EL-01	2037	LR-1502-09	LR-09 EL-02
2060	LR-1501-10	LR-10 EL-01	2061	LR-1502-10	LR-10 EL-02
2084	LR-1501-11	LR-11 EL-01	2085	LR-1502-11	LR-11 EL-02
2108	LR-1501-12	LR-12 EL-01	2109	LR-1502-12	LR-12 EL-02

(Continua...)

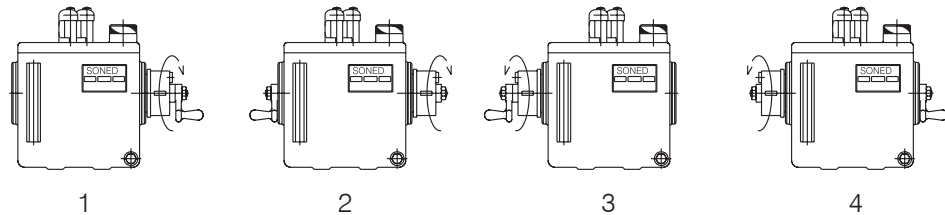
## Bomba de Lubrificação Automática para Óleo Modelo LR

(Continuação)

### Tipo TX

#### Rotativo direto com catraca - Máximo 50 RPM

Obs.: pode ser fornecido com roda dentada tipo CB ou polia tipo HB



### Códigos para pedidos

#### Tipo TX

Código	Referência	Modelo	Código	Referência	Modelo	Código	Referência	Modelo	Código	Referência	Modelo
1856	LR-1401-01	LR-01 TX-01	1857	LR-1402-01	LR-01 TX-02	1858	LR-1403-01	LR-01 TX-03	1859	LR-1404-01	LR-01 TX-04
1880	LR-1401-02	LR-02 TX-01	1881	LR-1402-02	LR-02 TX-02	1882	LR-1403-02	LR-02 TX-03	1883	LR-1404-02	LR-02 TX-04
1904	LR-1401-03	LR-03 TX-01	1905	LR-1402-03	LR-03 TX-02	1906	LR-1403-03	LR-03 TX-03	1907	LR-1404-03	LR-03 TX-04
1928	LR-1401-04	LR-04 TX-01	1929	LR-1402-04	LR-04 TX-02	1930	LR-1403-04	LR-04 TX-03	1931	LR-1404-04	LR-04 TX-04
1952	LR-1401-05	LR-05 TX-01	1953	LR-1402-05	LR-05 TX-02	1954	LR-1403-05	LR-05 TX-03	1955	LR-1404-05	LR-05 TX-04
1976	LR-1401-06	LR-06 TX-01	1977	LR-1402-06	LR-06 TX-02	1978	LR-1403-06	LR-06 TX-03	1979	LR-1404-06	LR-06 TX-04
2000	LR-1401-07	LR-07 TX-01	2001	LR-1402-07	LR-07 TX-02	2002	LR-1403-07	LR-07 TX-03	2003	LR-1404-07	LR-07 TX-04
2024	LR-1401-08	LR-08 TX-01	2025	LR-1402-08	LR-08 TX-02	2026	LR-1403-08	LR-08 TX-03	2027	LR-1404-08	LR-08 TX-04
2048	LR-1401-09	LR-09 TX-01	2049	LR-1402-09	LR-09 TX-02	2050	LR-1403-09	LR-09 TX-03	2051	LR-1404-09	LR-09 TX-04
2072	LR-1401-10	LR-10 TX-01	2073	LR-1402-10	LR-10 TX-02	2074	LR-1403-10	LR-10 TX-03	2075	LR-1404-10	LR-10 TX-04
2096	LR-1401-11	LR-11 TX-01	2097	LR-1402-11	LR-11 TX-02	2098	LR-1403-11	LR-11 TX-03	2099	LR-1404-11	LR-11 TX-04
2120	LR-1401-12	LR-12 TX-01	2121	LR-1402-12	LR-12 TX-02	2122	LR-1403-12	LR-12 TX-03	2123	LR-1404-12	LR-12 TX-04

#### Tipo CB

Código	Referência	Modelo	Código	Referência	Modelo	Código	Referência	Modelo	Código	Referência	Modelo
1838	LR-1201-01	LR-01 CB-01	1839	LR-1202-01	LR-01 CB-02	1840	LR-1203-01	LR-01 CB-03	1841	LR-1204-01	LR-01 CB-04
1862	LR-1201-02	LR-02 CB-01	1863	LR-1202-02	LR-02 CB-02	1864	LR-1203-02	LR-02 CB-03	1865	LR-1204-02	LR-02 CB-04
1886	LR-1201-03	LR-03 CB-01	1887	LR-1202-03	LR-03 CB-02	1888	LR-1203-03	LR-03 CB-03	1889	LR-1204-03	LR-03 CB-04
1910	LR-1201-04	LR-04 CB-01	1911	LR-1202-04	LR-04 CB-02	1912	LR-1203-04	LR-04 CB-03	1913	LR-1204-04	LR-04 CB-04
1934	LR-1201-05	LR-05 CB-01	1935	LR-1202-05	LR-05 CB-02	1936	LR-1203-05	LR-05 CB-03	1937	LR-1204-05	LR-05 CB-04
1958	LR-1201-06	LR-06 CB-01	1959	LR-1202-06	LR-06 CB-02	1960	LR-1203-06	LR-06 CB-03	1961	LR-1204-06	LR-06 CB-04
1982	LR-1201-07	LR-07 CB-01	1983	LR-1202-07	LR-07 CB-02	1984	LR-1203-07	LR-07 CB-03	1985	LR-1204-07	LR-07 CB-04
2006	LR-1201-08	LR-08 CB-01	2007	LR-1202-08	LR-08 CB-02	2008	LR-1203-08	LR-08 CB-03	2009	LR-1204-08	LR-08 CB-04
2030	LR-1201-09	LR-09 CB-01	2031	LR-1202-09	LR-09 CB-02	2032	LR-1203-09	LR-09 CB-03	2033	LR-1204-09	LR-09 CB-04
2054	LR-1201-10	LR-10 CB-01	2055	LR-1202-10	LR-10 CB-02	2056	LR-1203-10	LR-10 CB-03	2057	LR-1204-10	LR-10 CB-04
2078	LR-1201-11	LR-11 CB-01	2079	LR-1202-11	LR-11 CB-02	2080	LR-1203-11	LR-11 CB-03	2081	LR-1204-11	LR-11 CB-04
2102	LR-1201-12	LR-12 CB-01	2103	LR-1202-12	LR-12 CB-02	2104	LR-1203-12	LR-12 CB-03	2105	LR-1204-12	LR-12 CB-04

(Continua...)

## Bomba de Lubrificação Automática para Óleo Modelo LR

(Continuação)

### Tipo HB

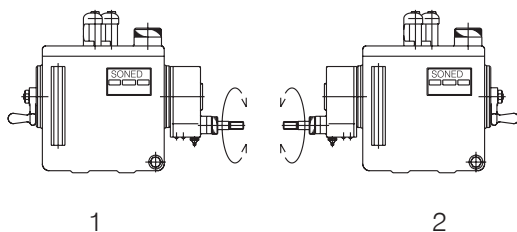
Código	Referência	Modelo	Código	Referência	Modelo	Código	Referência	Modelo	Código	Referência	Modelo
1846	LR-1301-01	LR-01 HB-01	1847	LR-1302-01	LR-01 HB-02	1848	LR-1303-01	LR-01 HB-03	1849	LR-1304-01	LR-01 HB-04
1870	LR-1301-02	LR-02 HB-01	1871	LR-1302-02	LR-02 HB-02	1872	LR-1303-02	LR-02 HB-03	1873	LR-1304-02	LR-02 HB-04
1894	LR-1301-03	LR-03 HB-01	1895	LR-1302-03	LR-03 HB-02	1896	LR-1303-03	LR-03 HB-03	1897	LR-1304-03	LR-03 HB-04
1918	LR-1301-04	LR-04 HB-01	1919	LR-1302-04	LR-04 HB-02	1920	LR-1303-04	LR-04 HB-03	1921	LR-1304-04	LR-04 HB-04
1942	LR-1301-05	LR-05 HB-01	1943	LR-1302-05	LR-05 HB-02	1944	LR-1303-05	LR-05 HB-03	1945	LR-1304-05	LR-05 HB-04
1966	LR-1301-06	LR-06 HB-01	1967	LR-1302-06	LR-06 HB-02	1968	LR-1303-06	LR-06 HB-03	1969	LR-1304-06	LR-06 HB-04
1990	LR-1301-07	LR-07 HB-01	1991	LR-1302-07	LR-07 HB-02	1992	LR-1303-07	LR-07 HB-03	1993	LR-1304-07	LR-07 HB-04
2014	LR-1301-08	LR-08 HB-01	2015	LR-1302-08	LR-08 HB-02	2016	LR-1303-08	LR-08 HB-03	2017	LR-1304-08	LR-08 HB-04
2038	LR-1301-09	LR-09 HB-01	2039	LR-1302-09	LR-09 HB-02	2040	LR-1303-09	LR-09 HB-03	2041	LR-1304-09	LR-09 HB-04
2062	LR-1301-10	LR-10 HB-01	2063	LR-1302-10	LR-10 HB-02	2064	LR-1303-10	LR-10 HB-03	2065	LR-1304-10	LR-10 HB-04
2086	LR-1301-11	LR-11 HB-01	2087	LR-1302-11	LR-11 HB-02	2088	LR-1303-11	LR-11 HB-03	2089	LR-1304-11	LR-11 HB-04
2110	LR-1301-12	LR-12 HB-01	2111	LR-1302-12	LR-12 HB-02	2112	LR-1303-12	LR-12 HB-03	2113	LR-1304-12	LR-12 HB-04

### Tipo AS

Rotativo com redutor

Máximo 1750 RPM

Relação de redução: 1:60



### Códigos para pedidos

Código	Referência	Modelo	Código	Referência	Modelo
1836	LR-1601-01	LR-01 AS-01	1837	LR-1602-01	LR-01 AS-02
1860	LR-1601-02	LR-02 AS-01	1861	LR-1602-02	LR-02 AS-02
1884	LR-1601-03	LR-03 AS-01	1885	LR-1602-03	LR-03 AS-02
1908	LR-1601-04	LR-04 AS-01	1909	LR-1602-04	LR-04 AS-02
1932	LR-1601-05	LR-05 AS-01	1933	LR-1602-05	LR-05 AS-02
1956	LR-1601-06	LR-06 AS-01	1957	LR-1602-06	LR-06 AS-02
1980	LR-1601-07	LR-07 AS-01	1981	LR-1602-07	LR-07 AS-02
2004	LR-1601-08	LR-08 AS-01	2005	LR-1602-08	LR-08 AS-02
2028	LR-1601-09	LR-09 AS-01	2029	LR-1602-09	LR-09 AS-02
2052	LR-1601-10	LR-10 AS-01	2053	LR-1602-10	LR-10 AS-02
2076	LR-1601-11	LR-11 AS-01	2077	LR-1602-11	LR-11 AS-02
2100	LR-1601-12	LR-12 AS-01	2101	LR-1602-12	LR-12 AS-02

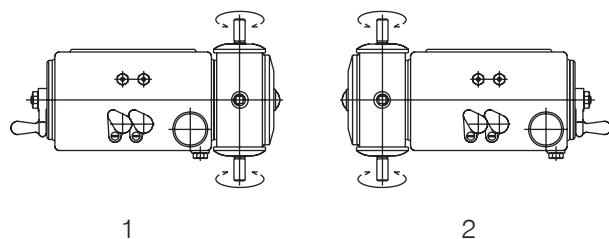
### Tipo EB

Rotativo com redutor

Máximo 1750 RPM

Relação de redução = 1:60

Obs: Indicar o sentido de rotação desejada e posição do eixo do redutor.



### Códigos para pedidos

Código	Referência	Modelo	Código	Referência	Modelo
1842	LR-1701-01	LR-01 EB-01	1843	LR-1702-01	LR-01 EB-02
1866	LR-1701-02	LR-02 EB-01	1867	LR-1702-02	LR-02 EB-02
1890	LR-1701-03	LR-03 EB-01	1891	LR-1702-03	LR-03 EB-02
1914	LR-1701-04	LR-04 EB-01	1915	LR-1702-04	LR-04 EB-02
1938	LR-1701-05	LR-05 EB-01	1939	LR-1702-05	LR-05 EB-02
1962	LR-1701-06	LR-06 EB-01	1963	LR-1702-06	LR-06 EB-02
1986	LR-1701-07	LR-07 EB-01	1987	LR-1702-07	LR-07 EB-02
2010	LR-1701-08	LR-08 EB-01	2011	LR-1702-08	LR-08 EB-02
2034	LR-1701-09	LR-09 EB-01	2035	LR-1702-09	LR-09 EB-02
2058	LR-1701-10	LR-10 EB-01	2059	LR-1702-10	LR-10 EB-02
2082	LR-1701-11	LR-11 EB-01	2083	LR-1702-11	LR-11 EB-02
2106	LR-1701-12	LR-12 EB-01	2107	LR-1702-12	LR-12 EB-02

(Continua...)

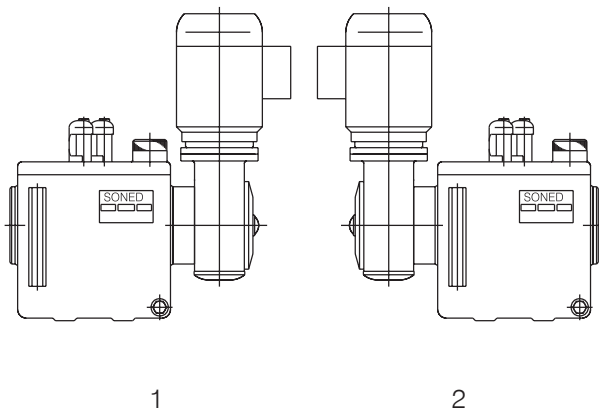
# Bomba de Lubrificação Automática para Óleo Modelo LR

(Continuação)

## Tipo MRV

### Independente com moto redutor

Relação de redução - 1: 60



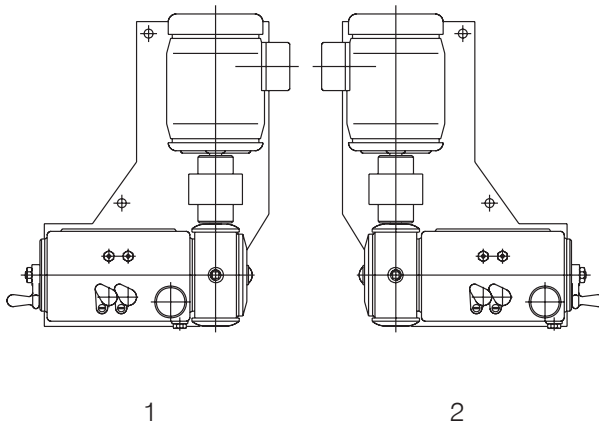
### Códigos para pedidos

Código	Referência	Modelo	Código	Referência	Modelo
1851	LR-1901-01	LR-01 MRV-01	10215	LR-1902-01	LR-01 MRV-02
1875	LR-1901-02	LR-02 MRV-01	10214	LR-1902-02	LR-02 MRV-02
1899	LR-1901-03	LR-03 MRV-01	10216	LR-1902-03	LR-03 MRV-02
1923	LR-1901-04	LR-04 MRV-01	10217	LR-1902-04	LR-04 MRV-02
1947	LR-1901-05	LR-05 MRV-01	10218	LR-1902-05	LR-05 MRV-02
1971	LR-1901-06	LR-06 MRV-01	10219	LR-1902-06	LR-06 MRV-02
1995	LR-1901-07	LR-07 MRV-01	10220	LR-1902-07	LR-07 MRV-02
2019	LR-1901-08	LR-08 MRV-01	10221	LR-1902-08	LR-08 MRV-02
2043	LR-1901-09	LR-09 MRV-01	10222	LR-1902-09	LR-09 MRV-02
2067	LR-1901-10	LR-10 MRV-01	10223	LR-1902-10	LR-10 MRV-02
2091	LR-1901-11	LR-11 MRV-01	10224	LR-1902-11	LR-11 MRV-02
2115	LR-1901-12	LR-12 MRV-01	10225	LR-1902-12	LR-12 MRV-02

## Tipo MR

### Independente com motor e redutor

Relação de redução - 1: 60



### Códigos para pedidos

Código	Referência	Modelo	Código	Referência	Modelo
1850	LR-1801-01	LR-01 MR-01	10213	LR-1802-01	LR-01 MR-02
1874	LR-1801-02	LR-02 MR-01	10202	LR-1802-02	LR-02 MR-02
1898	LR-1801-03	LR-03 MR-01	10203	LR-1802-03	LR-03 MR-02
1922	LR-1801-04	LR-04 MR-01	10204	LR-1802-04	LR-04 MR-02
1946	LR-1801-05	LR-05 MR-01	10205	LR-1802-05	LR-05 MR-02
1970	LR-1801-06	LR-06 MR-01	10206	LR-1802-06	LR-06 MR-02
1934	LR-1801-07	LR-07 MR-01	10207	LR-1802-07	LR-07 MR-02
2018	LR-1801-08	LR-08 MR-01	10208	LR-1802-08	LR-08 MR-02
2042	LR-1801-09	LR-09 MR-01	10209	LR-1802-09	LR-09 MR-02
2066	LR-1801-10	LR-10 MR-01	10210	LR-1802-10	LR-10 MR-02
2090	LR-1801-11	LR-11 MR-01	10211	LR-1802-11	LR-11 MR-02
2114	LR-1801-12	LR-12 MR-01	10212	LR-1802-12	LR-12 MR-02