

Bomba de Lubrificação Automática para Óleo SONED® Modelo SSM com reservatório de nylon

Descrição

A Bomba de Lubrificação SONED® modelo SSM é composta de moto-bomba vertical, montada sobre reservatório retangular com demais acessórios. A unidade de recalque é de engrenagens, condicionando a aplicação em sistemas à óleo, comandada por painel elétrico.

Devido ao seu tamanho compacto, possui funcionamento simples e seguro, proporcionando total segurança na lubrificação. É de fácil instalação e baixo custo de aquisição e manutenção.

As bombas SSM são projetadas para sistemas centralizados que utilizam distribuidores, possuindo também bocal de enchimento com filtro e válvula limitadora de pressão.

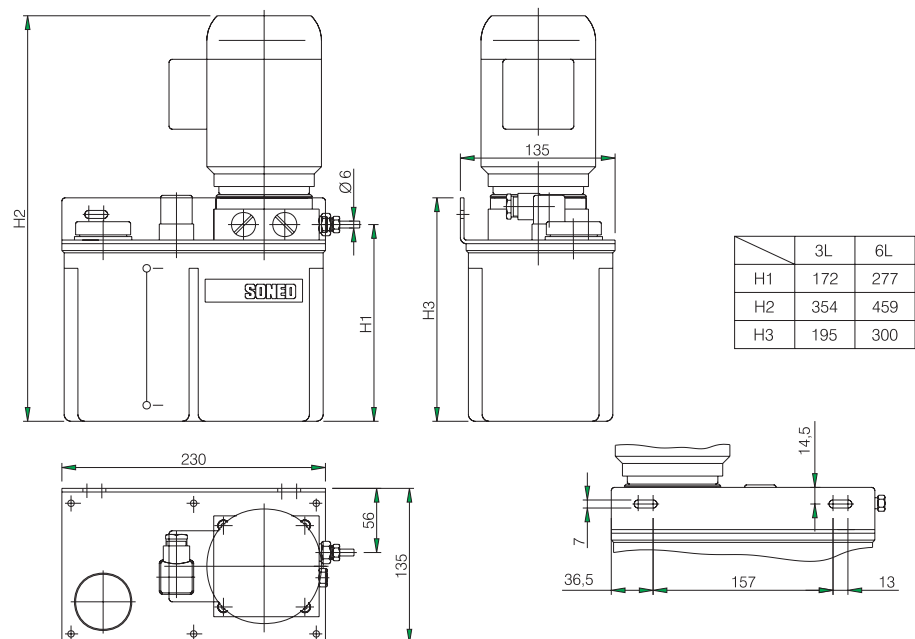
É muito empregada em máquinas de pequeno e médio porte como fresadoras, tornos, mandrilhadoras, retificadoras, máquinas gráficas e têxteis.

Especificações

Lubrificante	óleo de 50 a 1000 cSt
Temperatura máxima de operação	70° C
Pressão máxima	30 kg/cm ² (regulável)
Reservatório	3 ou 6 litros em nylon
Acionamento	motor elétrico 1/6 HP / 3500 rpm / 220/380 - 440 V trifásico ou 110/220 V monofásico 1/6 HP
Vazão máxima de óleo	0,2 ou 0,5 litros/min.
Chave de nível mínimo de óleo	1,5A / 250 V AC / NA/NF

Opcional:

- Manômetro
- Pressostato
- Motor 4 polos



(Continua...)

Bomba de Lubrificação Automática para Óleo SONED® Modelo SSM com reservatório de nylon

(Continuação)

Códigos para pedidos

Código	Referência	Modelo	Vazão L/min	Pressão Máxima kg/cm ² regulável	Motor Trif. 220/380-440 V	Motor Monof. 110/220 V	Chave de Nível NA/NF	Manômetro	Pressostato	Reservatório
4898	SSM-1000	SSM	0,2	30	***		***			3 / NY
2524	SSM-1001	SSM	0,2	30	***		***	***		3 / NY
2526	SSM-1002	SSM	0,2	30	***		***		***	3 / NY
3156	SSM-1003	SSM	0,2	30	***		***	***	***	3 / NY
2527	SSM-1004	SSM	0,2	30		***	***			3 / NY
2525	SSM-1005	SSM	0,2	30		***	***	***		3 / NY
8942	SSM-1006	SSM	0,2	30		***	***		***	3 / NY
10734	SSM-1007	SSM	0,2	30		***	***	***	***	3 / NY
2530	SSM-1008	SSM	0,5	30	***		***			3 / NY
2531	SSM-1009	SSM	0,5	30	***		***	***		3 / NY
2529	SSM-1010	SSM	0,5	30	***		***		***	3 / NY
4911	SSM-1011	SSM	0,5	30	***		***	***	***	3 / NY
3930	SSM-1012	SSM	0,5	30		***	***			3 / NY
2528	SSM-1013	SSM	0,5	30		***	***	***		3 / NY
5102	SSM-1014	SSM	0,5	30		***	***		***	3 / NY
10735	SSM-1015	SSM	0,5	30		***	***	***	***	3 / NY
10752	SSM-1032	SSM	0,2	30	***		***			6 / NY
10753	SSM-1033	SSM	0,2	30	***		***	***		6 / NY
10754	SSM-1034	SSM	0,2	30	***		***		***	6 / NY
10755	SSM-1035	SSM	0,2	30	***		***	***	***	6 / NY
10756	SSM-1036	SSM	0,2	30		***	***			6 / NY
10757	SSM-1037	SSM	0,2	30		***	***	***		6 / NY
10758	SSM-1038	SSM	0,2	30		***	***		***	6 / NY
10759	SSM-1039	SSM	0,2	30		***	***	***	***	6 / NY
10760	SSM-1040	SSM	0,5	30	***		***			6 / NY
10761	SSM-1041	SSM	0,5	30	***		***	***		6 / NY
10762	SSM-1042	SSM	0,5	30	***		***		***	6 / NY
10763	SSM-1043	SSM	0,5	30	***		***	***	***	6 / NY
10764	SSM-1044	SSM	0,5	30		***	***			6 / NY
10765	SSM-1045	SSM	0,5	30		***	***	***		6 / NY
10766	SSM-1046	SSM	0,5	30		***	***		***	6 / NY
10767	SSM-1047	SSM	0,5	30		***	***	***	***	6 / NY

Informações para compra

- quantidade / modelo / vazão máxima de óleo / capacidade do reservatório / tensão do motor elétrico
Exemplos: 2/SSM/0,2/6/220 V trifásico

(Continua...)