

Bomba de Lubrificação Automática para Óleo SONED[®] Modelo SSMF

Descrição

A Bomba de Lubrificação SONED[®] modelo SSMF é composta de moto-bomba vertical, montada sobre reservatório retangular com demais acessórios. A unidade de recalque é de engrenagens, condicionando a sua aplicação em sistemas a óleo. É comandada por painel elétrico.

Devido ao seu tamanho compacto, possui funcionamento simples e seguro, proporcionando total segurança na lubrificação. É de fácil instalação e baixo custo de aquisição e manutenção.

As bombas SSMF são projetadas para sistemas centralizados que utilizam distribuidores, possuindo também bocal de enchimento com filtro.

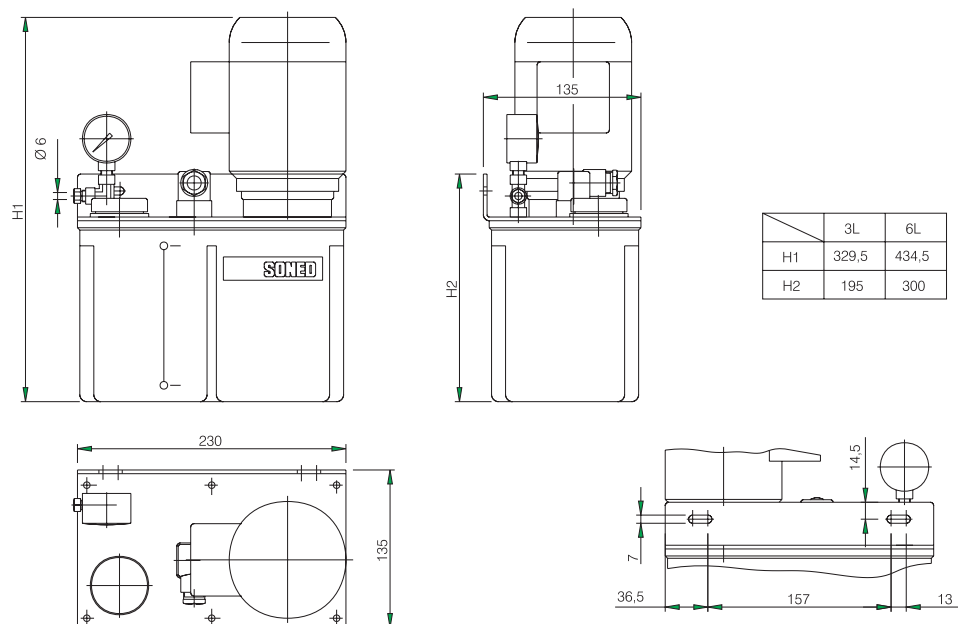
É muito empregada em máquinas de pequeno e médio porte como fresadoras, tornos, mandrilhadoras, retificadoras, máquinas gráficas e têxteis.

Especificações

Lubrificante	óleo de 50 a 1000 cSt
Temperatura máxima de operação	70 °C
Pressão máxima	15 kg/cm ² (fixa) / 30 kg/cm ² (fixa)
Reservatório	3 ou 6 litros em nylon
Acionamento	motor elétrico 1/6 HP / 3500 rpm / 220/380 - 440 V trifásico ou 110/220 V monofásico
Vazão máxima de óleo	0,2 ou 0,5 litros/min.
Chave de nível mínimo de óleo	1,5A / 250 V AC / NA/NF
Manômetro	0 - 60 Bar 1/8 NPT

Opcional:

- Pressostato
- Motor 4 polos



(Continua...)

Bomba de Lubrificação Automática para Óleo SONED® Modelo SSMF

(Continuação)

Códigos para pedidos

Código	Referência	Modelo	Vazão L/min	Motor Trif.	Motor Monof.	Chave de Nível	Pressostato	Reservatório
				220/380-440 V	110/220 V	NA/NF		Litros
3969	SSMF-2000	SSMF	0,2	***		***		3 / NY
10801	SSMF-2001	SSMF	0,2	***		***	***	3 / NY
9901	SSMF-2002	SSMF	0,2		***	***		3 / NY
10802	SSMF-2003	SSMF	0,2		***	***	***	3 / NY
3951	SSMF-2004	SSMF	0,5	***		***		3 / NY
10803	SSMF-2005	SSMF	0,5	***		***	***	3 / NY
9902	SSMF-2006	SSMF	0,5		***	***		3 / NY
10804	SSMF-2007	SSMF	0,5		***	***	***	3 / NY
3985	SSMF-2008	SSMF	0,2	***		***		6 / NY
10805	SSMF-2009	SSMF	0,2	***		***	***	6 / NY
10100	SSMF-2010	SSMF	0,2		***	***		6 / NY
10806	SSMF-2011	SSMF	0,2		***	***	***	6 / NY
3986	SSMF-2012	SSMF	0,5	***		***		6 / NY
10101	SSMF-2013	SSMF	0,5	***		***	***	6 / NY
10807	SSMF-2014	SSMF	0,5		***	***		6 / NY
10808	SSMF-2015	SSMF	0,5		***	***	***	6 / NY

Informações para compra

- quantidade / modelo / vazão máxima de óleo / capacidade do reservatório / tensão do motor elétrico
Exemplos: 2/SSMF/0,2/6/220 V trifásico