

## Bomba de Lubrificação Automática para Óleo SONED<sup>®</sup> Modelo SSM

### Descrição

A Bomba de Lubrificação SONED<sup>®</sup> modelo SSM é composta de moto-bomba vertical, montada sobre reservatório retangular com demais acessórios. A unidade de recalque é de engrenagens, condicionando a aplicação em sistemas à óleo, comandada por painel elétrico.

Devido ao seu tamanho compacto, possui funcionamento simples e seguro, proporcionando total segurança na lubrificação. É de fácil instalação e baixo custo de aquisição e manutenção.

As bombas SSM são projetadas para sistemas centralizados que utilizam distribuidores, possuindo também bocal de enchimento com filtro, visor de nível de óleo tipo coluna e válvula limitadora de pressão.

É muito empregada em máquinas de pequeno e médio porte como fresadoras, tornos, mandrilhadoras, retificadoras, máquinas gráficas e têxteis.

### Especificações

Lubrificante	óleo de 50 a 1000 cSt
Temperatura máxima de operação	70° C
Pressão máxima	30 kg/cm <sup>2</sup> (regulável)
Reservatório	3 litros em alumínio fundido ou 7 e 15 litros em SAE 1020
Acionamento	motor elétrico 1/6 HP / 3500 rpm / 220/380 V ou 440 V trifásico ou 110/220 V monofásico
Vazão máxima de óleo	0,2 ou 0,5 litros/min.
Chave de nível mínimo de óleo	1,5A / 250 V AC / NA/NF

### Opcional:

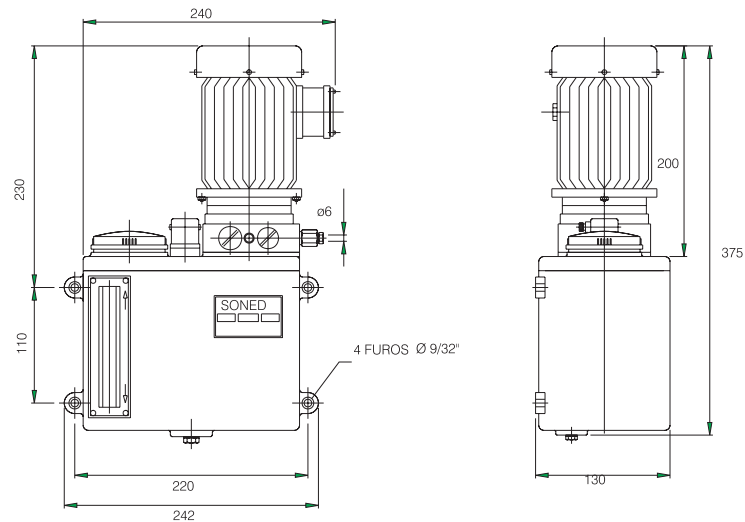
- Manômetro
- Pressostato
- Motor 4 polos

(Continua...)

## Bomba de Lubrificação Automática para Óleo SONED® Modelo SSM

(Continuação)

Modelo com  
reservatório de  
Alumínio de  
3 litros



### Códigos para pedidos

Código	Referência	Modelo	Vazão L/min	Pressão Máxima kg/cm <sup>2</sup> regulável	Motor Trif. 220/380-440 V	Motor Monof. 110/220 V	Chave de Nível NA/NF	Manômetro	Pressostato
10736	SSM-1016	SSM	0,2	30	***		***		
10737	SSM-1017	SSM	0,2	30	***		***	***	
10738	SSM-1018	SSM	0,2	30	***		***		***
10739	SSM-1019	SSM	0,2	30	***		***	***	***
10740	SSM-1020	SSM	0,2	30		***	***		
10741	SSM-1021	SSM	0,2	30		***	***	***	
10742	SSM-1022	SSM	0,2	30		***	***		***
10743	SSM-1023	SSM	0,2	30		***	***	***	***
10744	SSM-1024	SSM	0,5	30	***		***		
10745	SSM-1025	SSM	0,5	30	***		***	***	
10746	SSM-1026	SSM	0,5	30	***		***		***
10747	SSM-1027	SSM	0,5	30	***		***	***	***
10748	SSM-1028	SSM	0,5	30		***	***		
10749	SSM-1029	SSM	0,5	30		***	***	***	
10750	SSM-1030	SSM	0,5	30		***	***		***
10751	SSM-1031	SSM	0,5	30		***	***	***	***

### Informações para compra

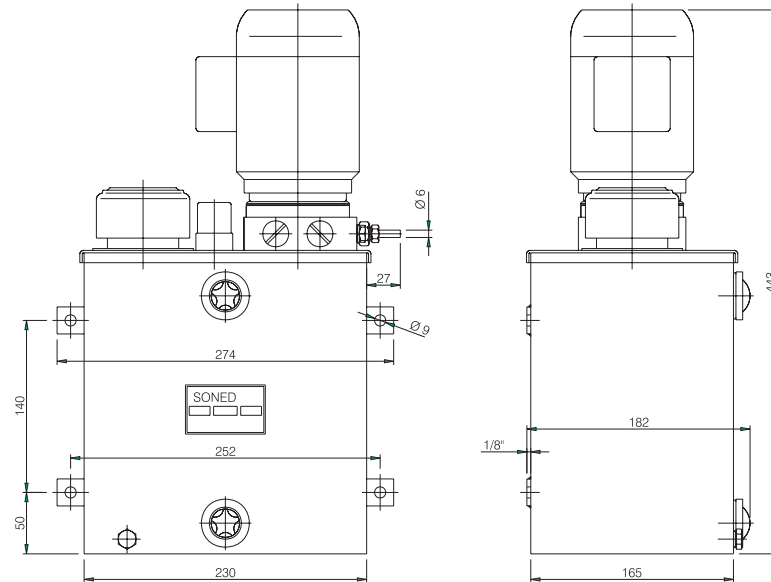
- quantidade / modelo / vazão máxima de óleo / capacidade do reservatório / tensão do motor elétrico  
Exemplos: 2/SSM/0,2/3/220 V trifásico

(Continua...)

## Bomba de Lubrificação Automática para Óleo SONED® Modelo SSM

(Continuação)

Modelo com  
reservatório de  
Aço SAE 1020 de  
7 litros



### Códigos para pedidos

Código	Referência	Modelo	Vazão L/min	Pressão Máxima kg/cm <sup>2</sup> regulável	Motor Trif. 220/380-440 V	Motor Monof. 110/220 V	Chave de Nível NA/NF	Manômetro	Pressostato
10768	SSM-1048	SSM	0,2	30	***		***		
10769	SSM-1049	SSM	0,2	30	***		***	***	
10770	SSM-1050	SSM	0,2	30	***		***		***
10771	SSM-1051	SSM	0,2	30	***		***	***	***
10772	SSM-1052	SSM	0,2	30		***	***		
10773	SSM-1053	SSM	0,2	30		***	***	***	
10774	SSM-1054	SSM	0,2	30		***	***		***
10775	SSM-1055	SSM	0,2	30		***	***	***	***
10776	SSM-1056	SSM	0,5	30	***		***		
10777	SSM-1057	SSM	0,5	30	***		***	***	
10778	SSM-1058	SSM	0,5	30	***		***		***
10779	SSM-1059	SSM	0,5	30	***		***	***	***
10780	SSM-1060	SSM	0,5	30		***	***		
10781	SSM-1061	SSM	0,5	30		***	***	***	
10782	SSM-1062	SSM	0,5	30		***	***		***
10784	SSM-1063	SSM	0,5	30		***	***	***	***

### Informações para compra

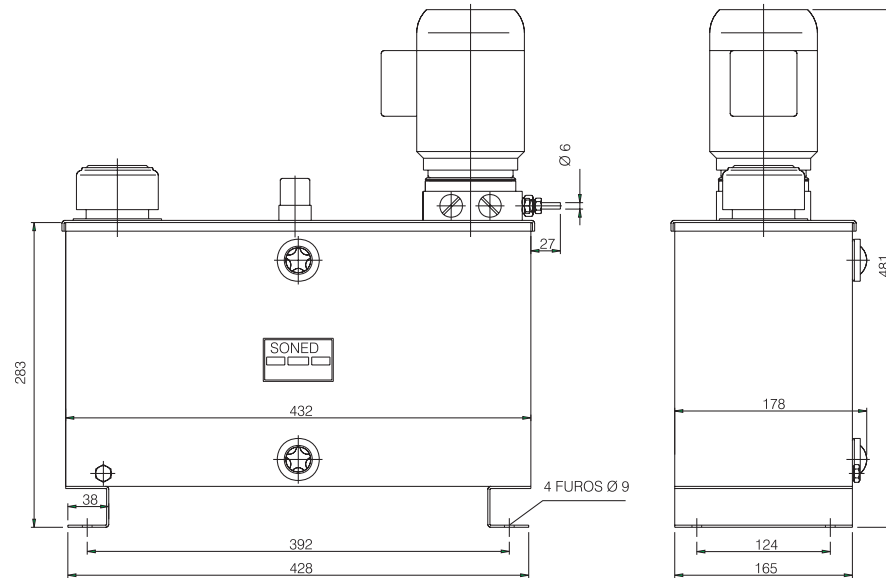
- quantidade / modelo / vazão máxima de óleo / capacidade do reservatório / tensão do motor elétrico  
Exemplos: 2/SSM/0,2/7/220 V trifásico

(Continua...)

## Bomba de Lubrificação Automática para Óleo SONED® Modelo SSM

(Continuação)

Modelo com  
reservatório de  
Aço SAE 1020 de  
15 litros



### Códigos para pedidos

Código	Referência	Modelo	Vazão L/min	Pressão Máxima kg/cm <sup>2</sup> regulável	Motor Trif. 220/380-440 V	Motor Monof. 110/220 V	Chave de Nível NA/NF	Manômetro	Pressostato
10785	SSM-1064	SSM	0,2	30	***		***		
10786	SSM-1065	SSM	0,2	30	***		***	***	
10787	SSM-1066	SSM	0,2	30	***		***		***
10788	SSM-1067	SSM	0,2	30	***		***	***	***
10789	SSM-1068	SSM	0,2	30		***	***		
10790	SSM-1069	SSM	0,2	30		***	***	***	
10791	SSM-1070	SSM	0,2	30		***	***		***
10792	SSM-1071	SSM	0,2	30		***	***	***	***
10793	SSM-1072	SSM	0,5	30	***		***		
10794	SSM-1073	SSM	0,5	30	***		***	***	
10795	SSM-1074	SSM	0,5	30	***		***		***
10796	SSM-1075	SSM	0,5	30	***		***	***	***
10797	SSM-1076	SSM	0,5	30		***	***		
10798	SSM-1077	SSM	0,5	30		***	***	***	
10799	SSM-1078	SSM	0,5	30		***	***		***
10800	SSM-1079	SSM	0,5	30		***	***	***	***

### Informações para compra

- quantidade / modelo / vazão máxima de óleo / capacidade do reservatório / tensão do motor elétrico  
Exemplos: 2/SSM/0,2/15/220 V trifásico