

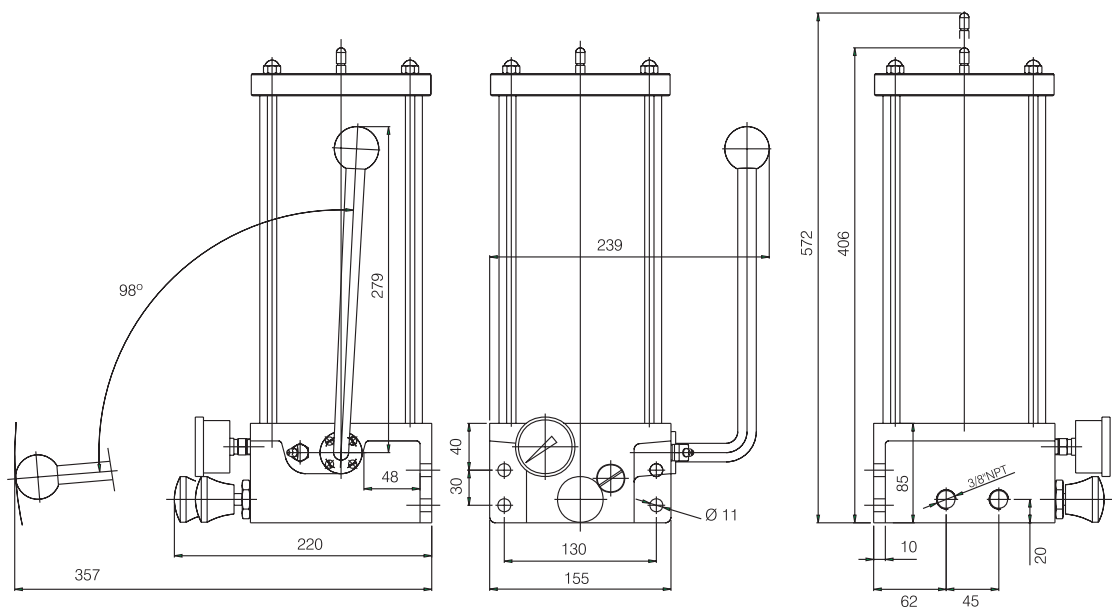
Bomba de Lubrificação Manual para Graxa Modelo BMG

Descrição

A bomba modelo BMG é projetada para uso em sistemas centralizados tipo Linha Progressivo e Dupla em instalações a graxa. Destina-se a trabalhos pesados, substituindo bombas automáticas em equipamentos que não requerem lubrificação muito frequente ou para emprego como bombas de reserva em grandes sistemas.

A bomba modelo BMG é equipada com ou sem válvula inversora de fluxo de acionamento manual.

O acionamento da alavanca movimenta um pistão interno de dupla ação. Este por sua vez recalca o lubrificante continuamente para uma das linhas. Atingindo a pressão desejada a válvula inversora deve ser acionada, fazendo com que o fluxo de lubrificante sob pressão se dirija para a outra linha, operando assim os distribuidores.



Especificações

Vazão / acionamento	4 cm ³
Pressão de trabalho	max. 150 kg/cm ²
Reservatório	2 kilos (metálico ou acrílico)
Lubrificante	graxa até NLGI 2
Temperaturas	de -10 °C a +60 °C
Conexão de saída	3/8 NPT
Montagem	vertical
Nº de saídas	1 ou 2

Obs.: Com ou sem válvula inversora manual

Códigos para pedidos

Código	Referência	Modelo	Reservatório (kg)
5012	BMG-1001	BMG-1	2 / Acrílico
10891	BMG-1002	BMG-2	2 / Acrílico
5011	BMG-1003	BMG-1	2 / Metálico
5013	BMG-1004	BMG-2	2 / Metálico