

Bomba de Lubrificação Manual para Óleo SONED® Modelo SS

Descrição

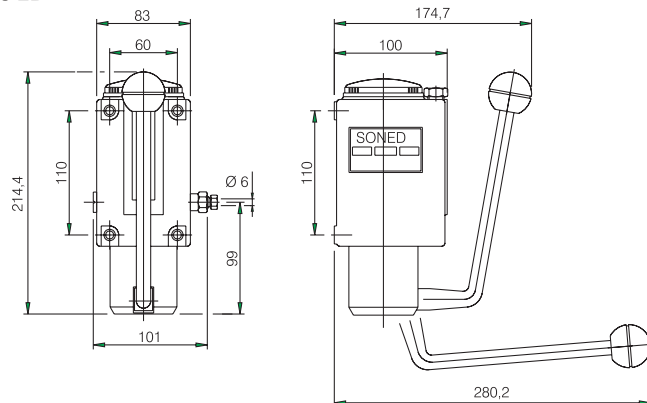
São utilizadas em equipamentos de pequeno porte como máquinas operatrizes, têxteis, gráficas, etc., que dependem de lubrificação manual periódica.

Devido ao seu tamanho compacto, possui fácil aplicação e baixo custo de aquisição e manutenção.

As bombas para óleo SONED® Modelo SS são projetadas para sistemas centralizados que utilizam distribuidores Modelo DDS ou DDM, sendo disponíveis com reservatório próprio ou para montagem na parede da máquina.

As bombas são equipadas com válvula limitadora de pressão, evitando problemas de sobrecarga. Possuindo um mínimo de peças móveis, lubrifica com segurança todos os pontos do sistema cada vez que é acionada a alavanca e volta ao seu ponto original por ação de mola.

SS 2B



Funcionamento:

O acionamento é efetuado puxando-se a alavanca até que seja sentida resistência.

A força manual é transmitida ao pistão da bomba que pressuriza a linha principal do lubrificante até os distribuidores. Durante a operação da bomba as quantidades dosadas de lubrificante nos distribuidores são injetadas nos pontos de lubrificação. Após soltar-se a alavanca, a linha principal é aliviada de pressão, permitindo que os distribuidores se recarreguem para o próximo ciclo.

A saída do lubrificante pode ser à direita (D) ou à esquerda (E).

Especificações:

Lubrificante	Óleo de 30 a 352 cSt a 40 °C
Temperatura máxima de operação	70 °C
Pressão máxima	30 kg/cm ²
Reservatório	450 cm ³ - SS2B
Vazão máxima	15 cm ³ por acionamento

Códigos para pedidos

Código	Referência	Modelo	Vazão Máxima cm ³ por acionamento	Pressão Máxima kg/cm ²	Reservatório Litros
2532	SS-1003	SS-2BD	15	30	0,45 / Alumínio
2537	SS-1004	SS-2BE	15	30	0,45 / Alumínio