

Bomba de Lubrificação Pneumática para Óleo SONED® Modelo SS 2BP

Descrição

Utilizadas em equipamentos de pequeno porte como máquinas operatrizes, têxteis, gráficas, etc., que dependem de lubrificação periódica.

Devido ao seu tamanho compacto, possui fácil aplicação e baixo custo de aquisição e manutenção.

As bombas para óleo SONED® Modelo SS 2BP são projetadas para sistemas centralizados que utilizam distribuidores Modelo DDS ou DDM.

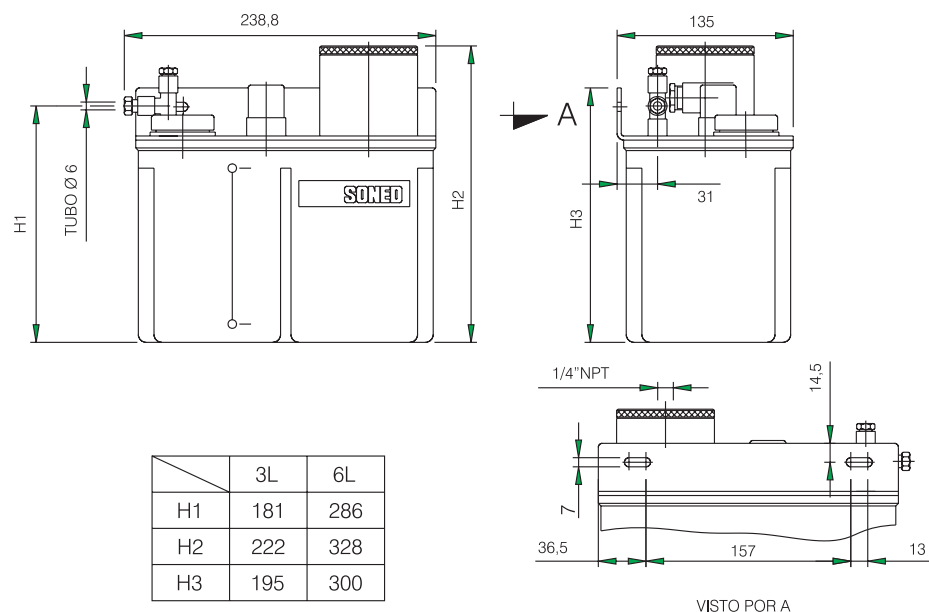
As bombas são equipadas com válvula limitadora de pressão, evitando problemas de sobrecarga. Possuindo um mínimo de peças móveis, lubrifica com segurança todos os pontos do sistema cada vez que é acionada e volta ao seu ponto original por ação de mola.

Funcionamento:

O acionamento é efetuado quando pressurizado com ar comprimido. A força é transmitida ao pistão da bomba que pressuriza a linha principal do lubrificante até os distribuidores. Durante a operação da bomba, as quantidades dosadas de lubrificante nos distribuidores são injetadas nos pontos de lubrificação. Após despressurizada, a linha principal é aliviada de pressão, permitindo que os distribuidores se recarreguem para o próximo ciclo.

Especificações:

Lubrificante	óleo de 30 a 352 cSt a 40 °C
Temperatura máxima de operação	70 °C
Pressão máxima	30 kg/cm ²
Reservatório	3 ou 6 litros
Vazão máxima	15 cm ³ por acionamento
Pressão de ar	de 4 a 7 kg/cm ²
Relação	5:1
Chave de nível mínimo	1.5 A / 250 V AC / NA/NF



	3L	6L
H1	181	286
H2	222	328
H3	195	300

Códigos para pedidos

Código	Referência	Modelo	Vazão Máxima cm ³ por acionamento	Pressão de ar kg/cm ²	Relação	Pressão Máxima kg/cm ²	Chave de Nível NA/NF	Reservatório Litros
2522	SS-1009	SS-2BP	15	4 a 7	5:1	30	***	3 / NY
2523	SS-1010	SS-2BP	15	4 a 7	5:1	30	***	6 / NY