

Bombas Manuais para Óleo PM-6

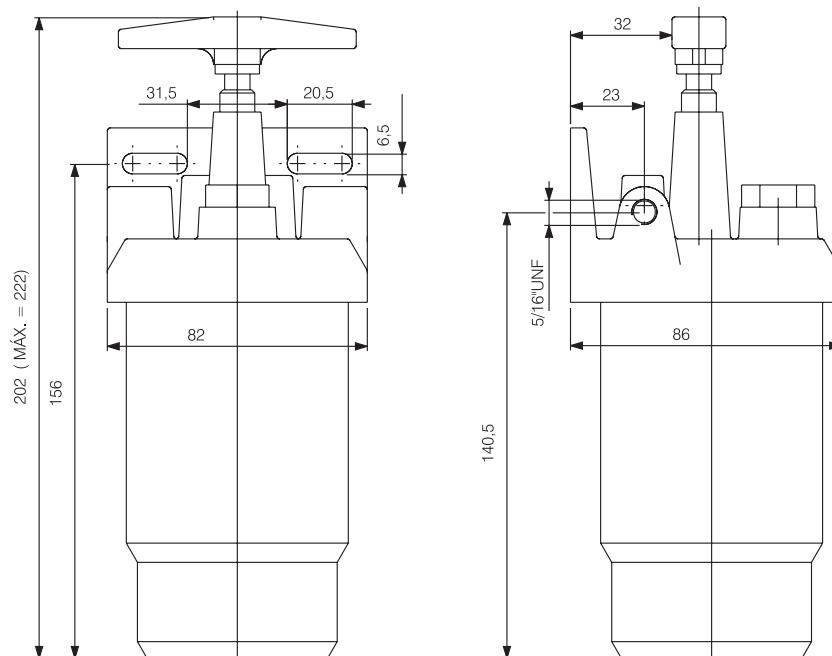
Descrição

As bombas manuais PM-6 são indicadas para aplicação em sistemas de lubrificação centralizada a óleo, onde são usadas as válvulas dosadoras do tipo resistivo. O acionamento é realizado puxando-se a alavanca na vertical, onde o retorno é automático e lento, acionado por uma mola que determina o envio do óleo aos pontos do sistema. Um retorno rápido da alavanca, significa que o reservatório está vazio. Para garantir um funcionamento perfeito, é recomendado limpar o filtro de sucção periodicamente

Especificações

Vazão por acionamento	6 cm ³ max
Pressão de trabalho	3 bar max
Filtro de sucção	250 micron
Saída	5/16" UNF (Fêmea)
Temperatura de trabalho	De -10 °C a +60 °C
Lubrificante	Óleo 50 - 220 cSt 40 °C
Reservatório plástico	0,5 litros
Montagem	Vertical
Referência	00.115.1
Código	9237

Dimensões



Opcional: 1 ou 2 saídas