

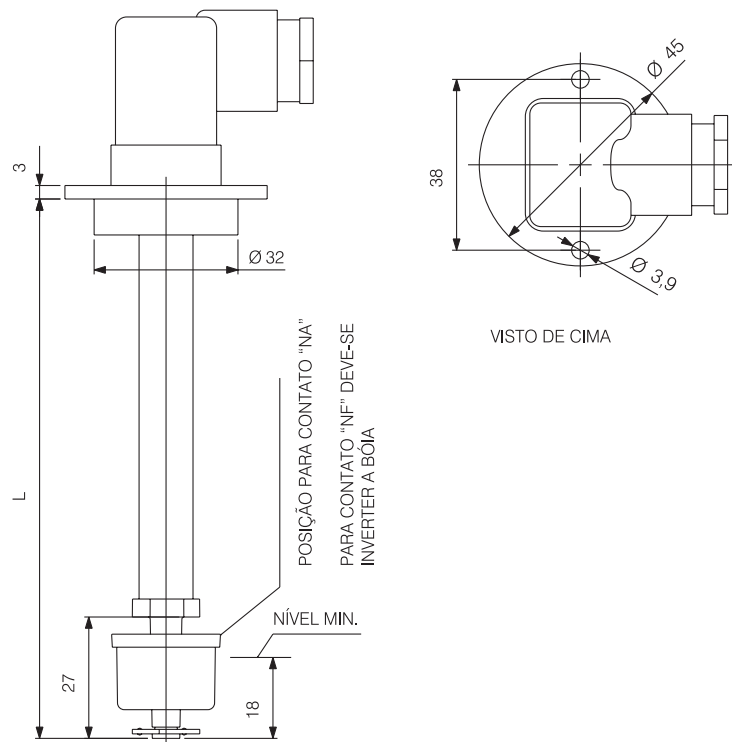
Chave Indicadora de Nível Elétrico Modelo CN para Bombas

Descrição

Chave controladora de nível elétrico para reservatórios de pequeno porte e que sinaliza quando o nível máximo e/ou mínimo de óleo ou outros fluídos foi atingido.

Especificações

Tensão máxima	250 VAC - 200 VDC
Corrente máxima	1 A
Potência máxima	10 W
Tipo de contato	NA - Normal aberto NF - Normal fechado
Temperatura de operação	de 0 °C a 70 °C
Altura máxima de controle	1000 mm
Altura mínima de controle	80 mm
Diferença mínima entre alturas de controle	30 mm
Ligação	Polos 1 e 2 - nível mínimo / 1 e 3 - nível máximo
Proteção	IP 54



Modelo	Reservatório NY 1,2 litros	Reservatório NY 3L BEO/DO 2 litros	Reservatório NY 6 litros	Reservatório Aço 7, 15 e 30 litros BEO/DO-3 litros	BEO / DO 5 litros	LOS	LDS 30 litros	LDS 100 litros
L	100	148	243	218	358	131	370	263
Referência	CN-032	CN-020	CN-034	CN-033	CN-036	CN-023	CN-037	CN-035
Código	2538	2539	10159	10160	10111	4812	5084	11202