

## Conexão rápida push-in alta pressão

### Especificações

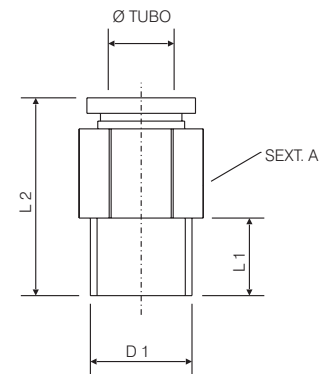
Código	Referência	Ø mm	D1	L1	L2	Sext.
5262	03.255.0	4	1/8" BSP	8.0	21	10
16431	03.255.4	4	M6 X 0,75	6.0	23	10
16432	03.255.1	4	M6 X 1	8.0	25	10
5263	03.255.2	4	M8 X 1	8.0	22	10
5264	03.255.3	4	M10 X 1	8.0	21	11
5265	03.256.0	6	1/8" BSP	8.0	26	12
5266	03.256.2	6	M8 X 1	8.0	28	12
5267	03.256.3	6	M10 X 1	8.0	24	12

### Características

Corpo	Latão niquelado
Pressão de trabalho	250 Bar
Pressão de ruptura	Superior a 1000 Bar
Temperatura	De - 20 °C a + 120 °C
Lubrificante	Óleo e graxa
Vedação	NBR O-ring 90SH

### Tubulação utilizada

Tubo de nylon A.P. 4 X 2 mm
Tubo de nylon A.P. 6 X 2 mm
Tubo de nylon A.P. 6 X 3 mm



## Conexão rápida push-in orientável alta pressão 90°

### Especificações

Código	Referência	Ø MM	D1	L1	L2	L3	Sext.
5268	03.255.7	4	1/8" BSP	7.5	25	22	6
16428	03.257.0	4	M6 X 0,75	6.0	24	22	6
16429	03.255.5	4	M6 X 1	8.0	26	22	6
16430	03.255.6	4	M8 X 1	8.0	26	22	6
5269	03.255.8	4	M10 X 1	8.0	26	22	6
10091	03.256.6	6	1/8" BSP	7.5	25	24	6
16433	03.257.1	6	M8 X 1	8.0	26	24	6
5272	03.256.7	6	M10 X 1	8.0	26	24	6

### Características

Corpo	Latão niquelado
Pressão de trabalho	250 Bar
Pressão de ruptura	Superior a 1000 Bar
Temperatura	De - 20 °C a + 120 °C
Lubrificante	Óleo e graxa
Vedação	NBR O-ring 90SH

### Tubulação utilizada

Tubo de nylon A.P. 4 X 2 mm
Tubo de nylon A.P. 6 X 2 mm
Tubo de nylon A.P. 6 X 3 mm

