

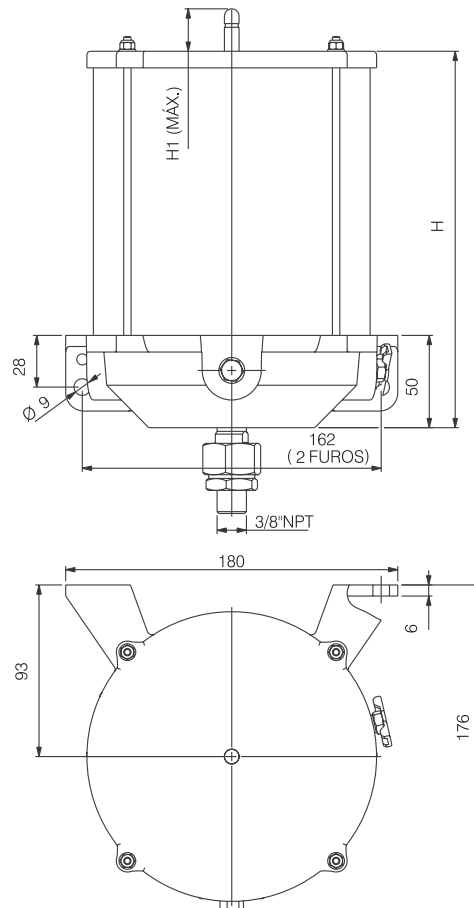
Depósito para Graxa com 2 e 3 Quilos (Acrílico Transparente) Modelo DG

Depósito para Graxa com 5 Quilos (Metálico) Modelo DG

Opcional:

- Chave de Nível

1.5A 250 V AC-200 V DC 50 W



CAPACIDADE	H	H1	CORPO DO DEPÓSITO
2Kg	250	108	ACRÍLICO
3Kg	310	155	ACRÍLICO
5Kg	430	270	ALUMÍNIO

Códigos para pedidos

Código	Referência	Modelo	Chave de Nível
2579	DG-32	DG-2	
2580	DG-33	DG-3	
2581	DG-34	DG-5	
10995	DG-35	DG-2	***
10996	DG-36	DG-3	***
10997	DG-37	DG-5	***

Chave de nível: Informar contato NA ou NF