

Distribuidores Dosadores para Óleo SONED® Modelo DDS

Descrição

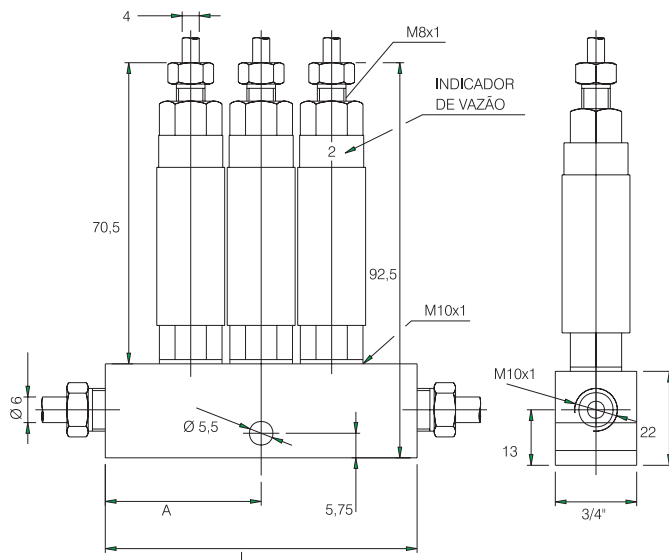
Os distribuidores SONED® tem por finalidade fornecer volumes de óleo rigorosamente dosados aos pontos de lubrificação e sua atuação é feita por bombas manuais ou automáticas, dependendo da aplicação.

São fabricados em blocos de 1, 2, 3, 4 ou 5 saídas e podem ser agrupados de acordo com as necessidades da máquina, ou seja, com número variável de saídas.

O volume de óleo fornecido para cada ponto de lubrificação é determinado por niples dosadores intercambiáveis. O indicativo dos volumes encontra-se gravado em cada niple dosador.

De simples instalação em máquinas novas ou já existentes, os distribuidores são de fácil colocação e remoção.

É possível a aquisição dos dosadores separadamente.



Funcionamento:

Com a bomba acionada, o lubrificante pressuriza a linha principal. O acionamento dos distribuidores é feito pelo próprio lubrificante, injetando-o com volume pré-determinado nos respectivos pontos a serem lubrificados.

No momento em que a linha principal é aliviada (ou despressurizada) os pistões retornam à posição inicial, o distribuidor é recarregado e fica pronto para o próximo ciclo.

SAÍDAS	A	L
01	19,5	39
02	27,5	55
03	35,5	71
04	43,5	87
05	51,5	103

Especificações:

Lubrificante	Óleo de 50 a 500 cSt a 40 °C
Temperatura máxima de operação	70 °C
Pressão de trabalho	de 15 a 40 kg/cm ²
Material	blocos de 1, 2, 3, 4 ou 5 saídas - alumínio
Volumes fornecido por acionamento	0,1 cm ³ , 0,2 cm ³ , 0,4 cm ³ , 0,6 cm ³
Tempo de recarga	20 s
Tempo de pausa	60 s

Informações para compra:

- Quantidade
- Modelo
- Número de saídas: 1, 2, 3, 4 ou 5
- Volume deslocado por ciclo em cada saída: 0,1/0,2/0,4/0,6 cm³

Exemplo : 3 DDS-2 (0,2 - 0,4) / 1 DDS-3 (0,1 - 0,4 - 0,6)