

Distribuidores Progressivos DPA

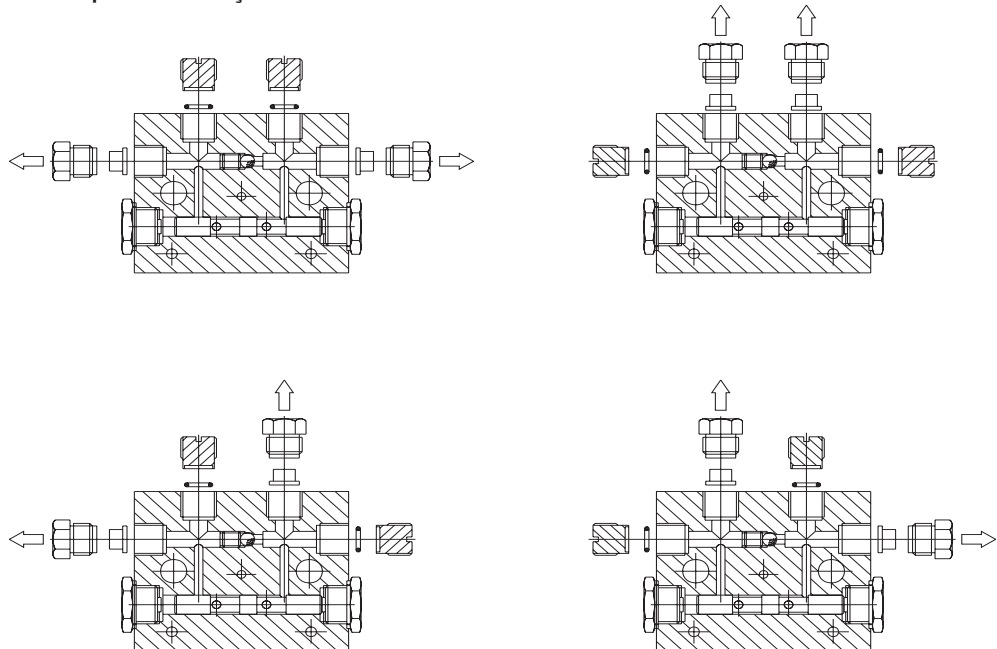
Descrição

Uso das saídas das seções dos distribuidores DPA

O pistão de cada seção dos distribuidores progressivos DPA é projetado para alimentar 1 ou 2 saídas.

Normalmente essas seções são fornecidas com o conjunto separador parafuso/esfera inserido e as duas saídas abertas. Neste caso a vazão de lubrificante é efetuada nas duas saídas. Quando se deseja eliminar uma das saídas é necessário retirar o conjunto separador parafuso/esfera e inserir um tampão na saída que se deseja eliminar. Note que efetuado este procedimento a saída remanescente receberá uma vazão dupla de lubrificante.

Exemplos de utilização das saídas

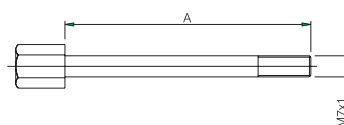


Códigos para pedidos de tirante

Nº de seções	A (mm)	Código	Referência
3	94	5238	08.301.1
4	114	5239	08.301.2
5	134	5240	08.301.3
6	154	5241	08.301.4
7	174	5242	08.301.5
8	194	5243	08.301.6
9	214	5244	08.301.7
10	234	5245	08.301.8
11	256	5246	08.301.9
12	276	5247	08.302.0

Códigos para seções com 2 saídas

Vazão (mm ³)	Seção inicial		Seção intermediária		Seção final	
	Cód.	Ref.	Cód.	Ref.	Cód.	Ref.
50	5154	02.810.1	5168	02.811.1	5161	02.812.1
100	5155	02.810.2	5169	02.811.2	5162	02.812.2
150	5156	02.810.3	5170	02.811.3	5163	02.812.3
200	5157	02.810.4	5171	02.811.4	5164	02.812.4
300	5158	02.810.5	5172	02.811.5	5165	02.812.5
400	5159	02.810.6	5173	02.811.6	5166	02.812.6
500	5160	02.810.7	5174	02.811.7	5167	02.812.7



Informações para compra: ver página PRO-43



Cód.: 10260
Ref.: A73.105002



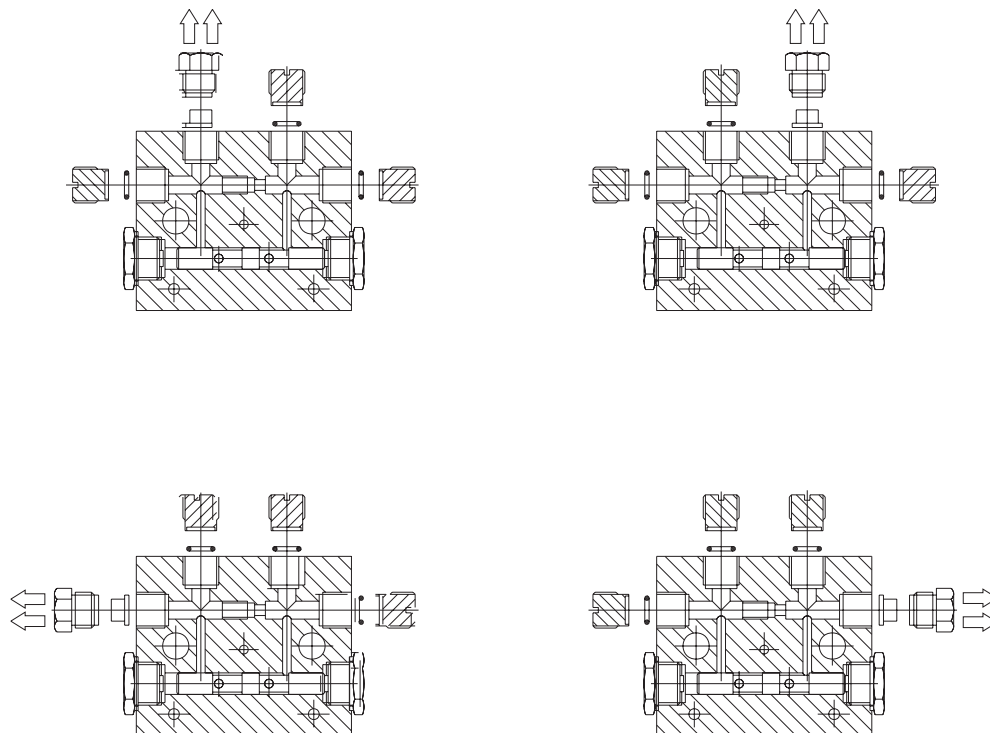
Cód.: 5248
Ref.: 08.700.9

(Continua...)

Distribuidores Progressivos DPA

(Continuação)

Exemplos de utilização de 1 saída em seções com vazão dupla



Referências para seções com 1 saída

Vazão (mm ³)	Seção inicial		Seção intermediária		Seção final	
	Cód.	Ref.	Cód.	Ref.	Cód.	Ref.
100	11072	02.819.8	5175	02.820.8	11078	02.821.8
150	11073	02.819.9	5176	02.820.9	11079	02.821.9
200	11074	02.820.0	5177	02.821.0	11080	02.822.0
300	11075	02.820.1	5178	02.821.1	11081	02.822.1
400	11076	02.820.2	5179	02.821.2	11082	02.822.2
500	11077	02.820.3	5180	02.821.3	11083	02.822.3

Obs.: Em caso de 1 saída considerar vazão dobrada

Informações para compra: ver página PRO-43