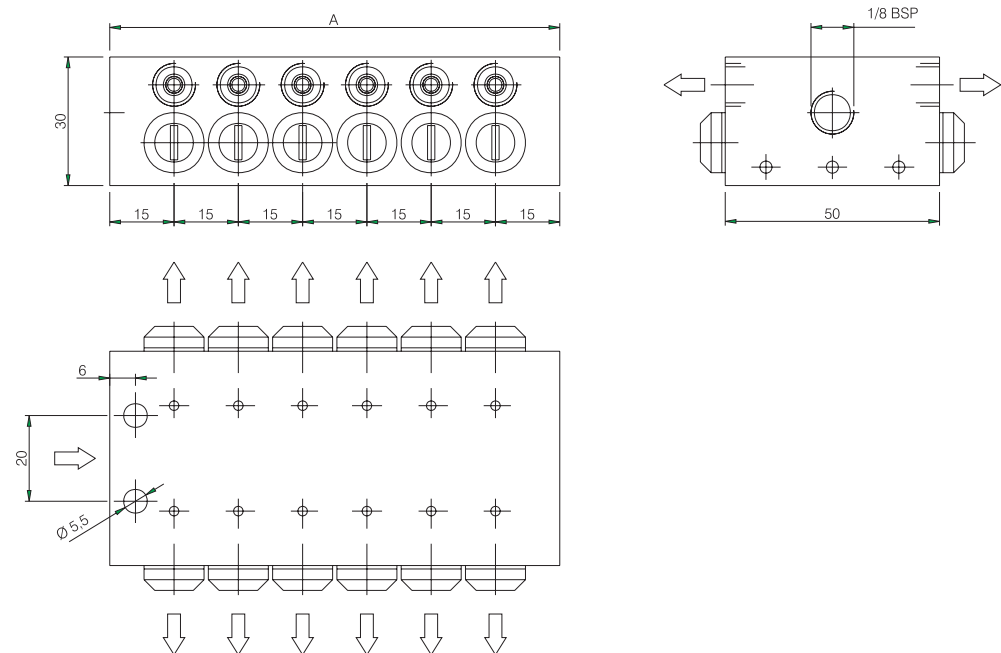


Distribuidores progressivos DPM

Especificações

Vazão/Ciclo (mm ³)	100 - 150 - 200
Número de pistões	De 3 a 10
Pressão de trabalho	De 15 kg/cm ² a 250 kg/cm ²
Temperatura de trabalho	De -20 °C a +100 °C
Material do distribuidor	Aço galvanizado
Número de ciclos/Minuto	Máximo 250
Entrada	1/8" BSP
Saídas	M10x1
Parafusos de fixação	M5x40 (2)
Lubrificantes	Óleos 15 cSt - Graxa max. NLGI 2
Elementos de controle	Visual e elétrico p/ sinalização do ciclo e da sobrepressão
Linhas principais	Tubulação Ø 10-8-6 mm
Linhas secundárias	Tubulação Ø 6-4 mm



Códigos para pedidos

Código	Referência	Nº de pistões	A	Código	Referência	Nº de pistões	A
5204	02.880.3	3	60	5208	02.880.7	7	120
5205	02.880.4	4	75	5209	02.880.8	8	135
5206	02.880.5	5	90	5210	02.880.9	9	150
5207	02.880.6	6	105	5211	02.881.0	10	165

Informações para compra: ver página PRO-43

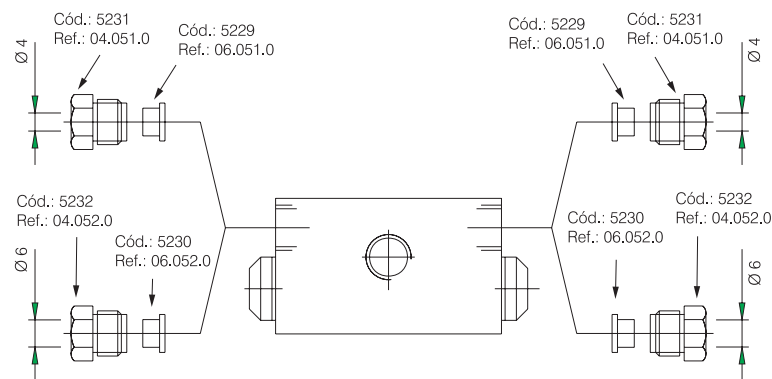
(Continua...)

Distribuidores progressivos DPM

Conexões para distribuidores DPM

A rosca de entrada do distribuidor DPM é 1/8" BSP e utilizando as conexões adequadas é possível conectar tubulações rígidas ou flexíveis com diâmetro externo de 6, 8 ou 10 mm. As saídas laterais tem uma rosca M10x1 com superfície plana e utilizando as conexões adequadas é possível conectar tubulações com diâmetro externo de 4 ou 6 mm.

Conexões de entrada	De tubulação	Conexões de saída
Terminais 03.218.0	10	
Conexão 04.056.0	10	
Anel 06.056.0	10	
Terminais 03.214.0	8	
Conexão 04.104.0	8	
Anel 06.004.0	8	
Terminais 03.205.0	6	
Conexão 04.103.0	6	Conexão 04.052.0
Anel 06.003.0	6	Anel 06.052.0
	4	Conexão 04.051.0
	4	Anel 06.051.0



Informações para compra: ver página PRO-43