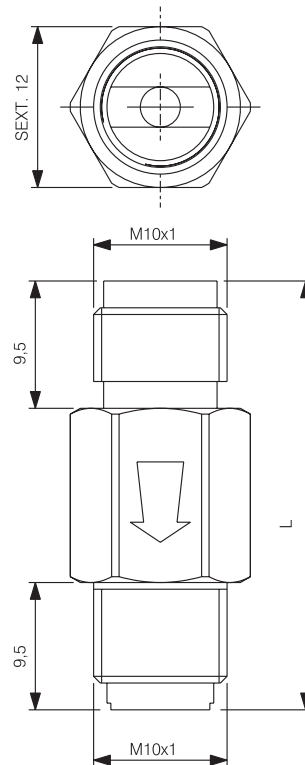


## Dosadores Ilcomatic - 3 para Barras

### Dosadores para Barras / Óleo 50 - 1000 cSt e Graxa Fluida NLGI 00-000

Estes dosadores são destinados para montagem sobre barras em alumínio unilaterais de 1 a 6 vias.



#### Especificações

Vazão/Ciclo (mm <sup>3</sup> )	30 / 60 / 100 / 160 / 200 / 300
Número de saídas	1 a 6
Pressão de trabalho	De 15 a 40 kg/cm <sup>2</sup>
Tempo de recarga	15 s
Tempo de pausa	60 s
Lubrificantes	Óleo 50-1000 cSt / Graxa fluida NLGI 00-000

#### Códigos para pedidos

Código	Referência	Marcação	Dosagem	L (mm)
5566	02.709.1	30	30 mm <sup>3</sup>	32
10689	02.709.2	60	60 mm <sup>3</sup>	32
10690	02.709.3	100	100 mm <sup>3</sup>	32
10691	02.709.4	160	160 mm <sup>3</sup>	32
10692	02.709.5	200	200 mm <sup>3</sup>	37,6
10693	02.709.6	300	300 mm <sup>3</sup>	37,6