

Dosadores Ilcomatic - 3

Descrição

Os distribuidores dosadores Ilcomatic-3 são indicados para aplicação em sistemas de lubrificação centralizada a óleo ou graxa fluida. Eles podem ser montados numa barra unilateral ou diretamente nos pontos de lubrificação.

Princípio de funcionamento

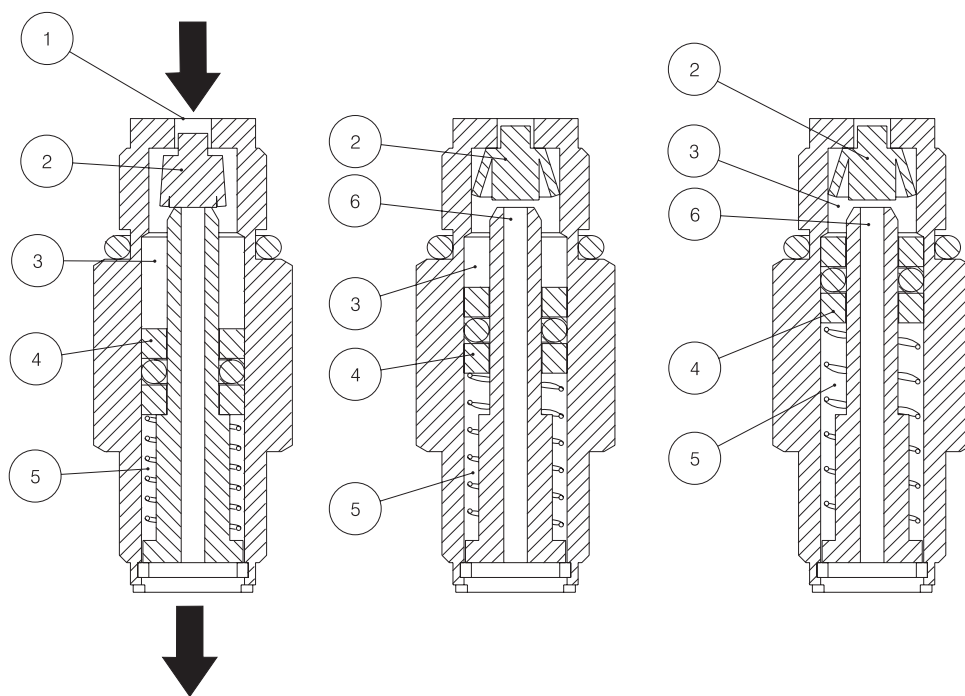


Figura 1

Quando acionado a bomba, o óleo sob pressão empurra a gaxeta (2) permitindo a entrada do óleo na câmara (3) pelo orifício (1) deslocando o pistão (4) o qual fornece a vazão previamente acumulada na câmara (5).

Figura 2

Durante a fase de alívio o pistão (4), que é deslocado pela mola retornando à posição inicial. Com esse movimento ele empurra a gaxeta (2), vedando a entrada e abrindo o orifício (6), permitindo a passagem do óleo da câmara (3) para a câmara (5).

Figura 3

O pistão (4) já completou o ciclo e o óleo se moveu completamente da câmara (3) para a câmara (5). A gaxeta (2) vedou o orifício (6) e assim o dosador estará pronto para um novo ciclo.