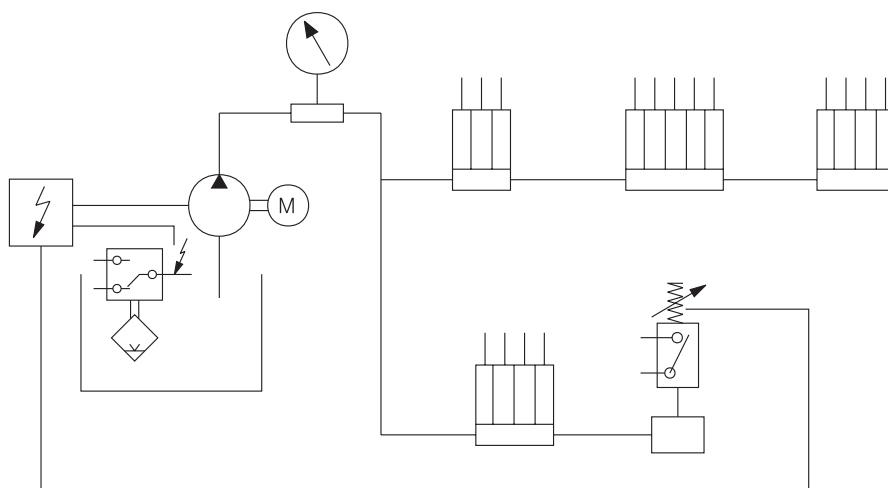


# Sistema Linha Simples

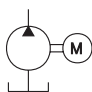
A principal característica do sistema tipo Linha Simples está nos seus dosadores, que são volumétricos e a cada acionamento enviam uma quantidade precisa de lubrificante, que pode ser óleo ou graxa fluida. Uma bomba de trabalho intermitente com acionamento manual, pneumático ou elétrico envia lubrificante com pressão através da distribuição com dosadores que lubrificam individualmente cada ponto da máquina. Pode ser fornecido um controlador/temporizador como opcional para comandar o sistema.

O sistema de lubrificação tipo Linha Simples pode ser aplicado em máquinas de pequeno e médio porte, obtendo-se uma lubrificação eficiente e segura de forma simples com pouco investimento.

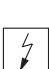
## Diagrama de funcionamento



## Legendas



Bomba de engrenagem  
Linha Simples para óleo



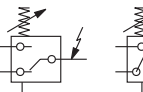
Controlador  
temporizador



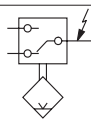
Distribuidores  
Linha Simples



Manômetro



Pressostatos com  
1 ou 2 contatos



Indicador elétrico  
de nível

## Bomba de Lubrificação Automática para Óleo SONED<sup>®</sup> Modelo SSM

### Descrição

A Bomba de Lubrificação SONED<sup>®</sup> modelo SSM é composta de moto-bomba vertical, montada sobre reservatório retangular com demais acessórios. A unidade de recalque é de engrenagens, condicionando a aplicação em sistemas à óleo, comandada por painel elétrico.

Devido ao seu tamanho compacto, possui funcionamento simples e seguro, proporcionando total segurança na lubrificação. É de fácil instalação e baixo custo de aquisição e manutenção.

As bombas SSM são projetadas para sistemas centralizados que utilizam distribuidores, possuindo também bocal de enchimento com filtro, visor de nível de óleo tipo coluna e válvula limitadora de pressão.

É muito empregada em máquinas de pequeno e médio porte como fresadoras, tornos, mandrilhadoras, retificadoras, máquinas gráficas e têxteis.

### Especificações

Lubrificante	óleo de 50 a 1000 cSt
Temperatura máxima de operação	70° C
Pressão máxima	30 kg/cm <sup>2</sup> (regulável)
Reservatório	3 litros em alumínio fundido ou 7 e 15 litros em SAE 1020
Acionamento	motor elétrico 1/6 HP / 3500 rpm / 220/380 V ou 440 V trifásico ou 110/220 V monofásico
Vazão máxima de óleo	0,2 ou 0,5 litros/min.
Chave de nível mínimo de óleo	1,5A / 250 V AC / NA/NF

### Opcional:

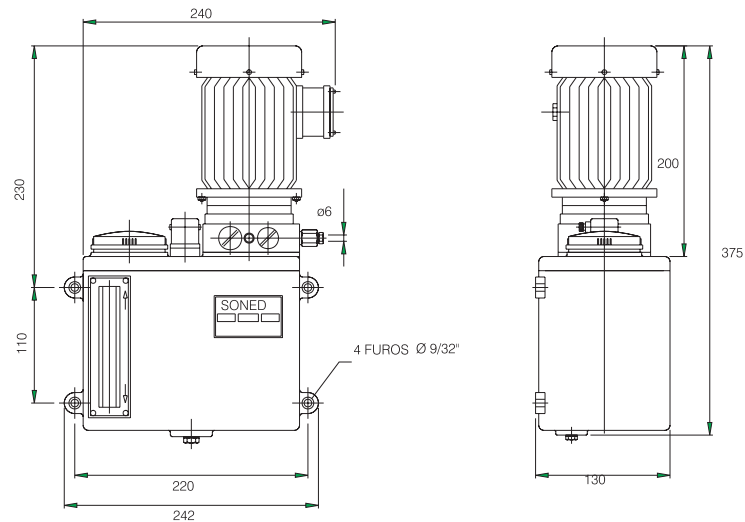
- Manômetro
- Pressostato
- Motor 4 polos

(Continua...)

## Bomba de Lubrificação Automática para Óleo SONED® Modelo SSM

(Continuação)

Modelo com  
reservatório de  
Alumínio de  
3 litros



### Códigos para pedidos

Código	Referência	Modelo	Vazão L/min	Pressão Máxima kg/cm <sup>2</sup> regulável	Motor Trif. 220/380-440 V	Motor Monof. 110/220 V	Chave de Nível NA/NF	Manômetro	Pressostato
10736	SSM-1016	SSM	0,2	30	***		***		
10737	SSM-1017	SSM	0,2	30	***		***	***	
10738	SSM-1018	SSM	0,2	30	***		***		***
10739	SSM-1019	SSM	0,2	30	***		***	***	***
10740	SSM-1020	SSM	0,2	30		***	***		
10741	SSM-1021	SSM	0,2	30		***	***	***	
10742	SSM-1022	SSM	0,2	30		***	***		***
10743	SSM-1023	SSM	0,2	30		***	***	***	***
10744	SSM-1024	SSM	0,5	30	***		***		
10745	SSM-1025	SSM	0,5	30	***		***	***	
10746	SSM-1026	SSM	0,5	30	***		***		***
10747	SSM-1027	SSM	0,5	30	***		***	***	***
10748	SSM-1028	SSM	0,5	30		***	***		
10749	SSM-1029	SSM	0,5	30		***	***	***	
10750	SSM-1030	SSM	0,5	30		***	***		***
10751	SSM-1031	SSM	0,5	30		***	***	***	***

### Informações para compra

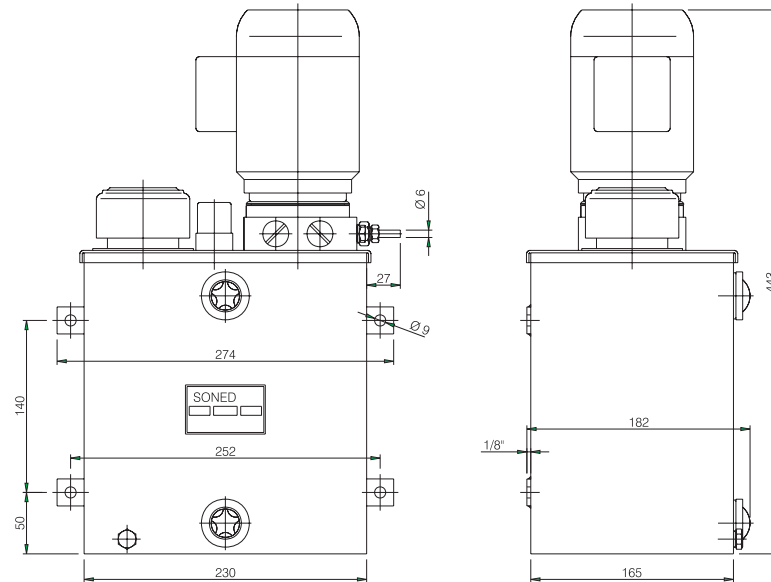
- quantidade / modelo / vazão máxima de óleo / capacidade do reservatório / tensão do motor elétrico  
Exemplos: 2/SSM/0,2/3/220 V trifásico

(Continua...)

## Bomba de Lubrificação Automática para Óleo SONED® Modelo SSM

(Continuação)

Modelo com  
reservatório de  
Aço SAE 1020 de  
7 litros



### Códigos para pedidos

Código	Referência	Modelo	Vazão L/min	Pressão Máxima kg/cm <sup>2</sup> regulável	Motor Trif. 220/380-440 V	Motor Monof. 110/220 V	Chave de Nível NA/NF	Manômetro	Pressostato
10768	SSM-1048	SSM	0,2	30	***		***		
10769	SSM-1049	SSM	0,2	30	***		***	***	
10770	SSM-1050	SSM	0,2	30	***		***		***
10771	SSM-1051	SSM	0,2	30	***		***	***	***
10772	SSM-1052	SSM	0,2	30		***	***		
10773	SSM-1053	SSM	0,2	30		***	***	***	
10774	SSM-1054	SSM	0,2	30		***	***		***
10775	SSM-1055	SSM	0,2	30		***	***	***	***
10776	SSM-1056	SSM	0,5	30	***		***		
10777	SSM-1057	SSM	0,5	30	***		***	***	
10778	SSM-1058	SSM	0,5	30	***		***		***
10779	SSM-1059	SSM	0,5	30	***		***	***	***
10780	SSM-1060	SSM	0,5	30		***	***		
10781	SSM-1061	SSM	0,5	30		***	***	***	
10782	SSM-1062	SSM	0,5	30		***	***		***
10784	SSM-1063	SSM	0,5	30		***	***	***	***

### Informações para compra

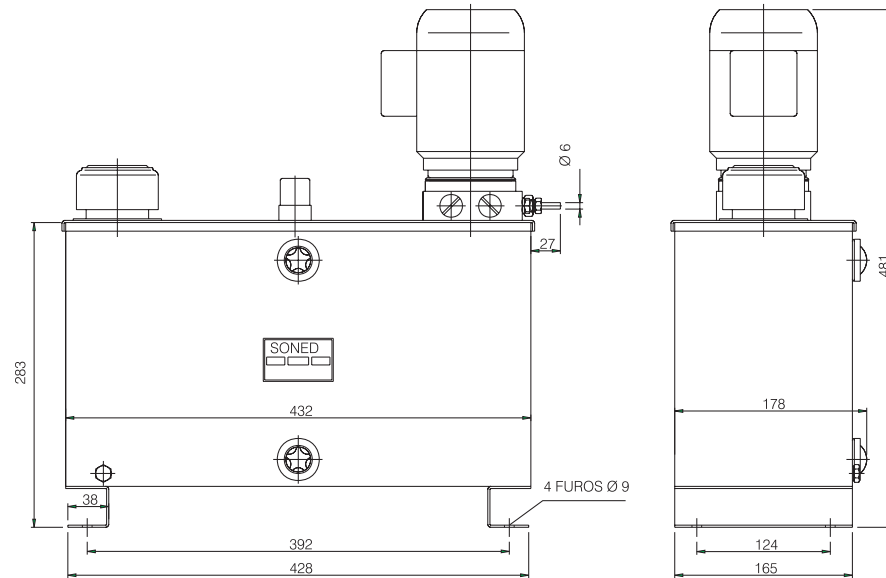
- quantidade / modelo / vazão máxima de óleo / capacidade do reservatório / tensão do motor elétrico  
Exemplos: 2/SSM/0,2/7/220 V trifásico

(Continua...)

## Bomba de Lubrificação Automática para Óleo SONED® Modelo SSM

(Continuação)

Modelo com  
reservatório de  
Aço SAE 1020 de  
15 litros



### Códigos para pedidos

Código	Referência	Modelo	Vazão L/min	Pressão Máxima kg/cm <sup>2</sup> regulável	Motor Trif. 220/380-440 V	Motor Monof. 110/220 V	Chave de Nível NA/NF	Manômetro	Pressostato
10785	SSM-1064	SSM	0,2	30	***		***		
10786	SSM-1065	SSM	0,2	30	***		***	***	
10787	SSM-1066	SSM	0,2	30	***		***		***
10788	SSM-1067	SSM	0,2	30	***		***	***	***
10789	SSM-1068	SSM	0,2	30		***	***		
10790	SSM-1069	SSM	0,2	30		***	***	***	
10791	SSM-1070	SSM	0,2	30		***	***		***
10792	SSM-1071	SSM	0,2	30		***	***	***	***
10793	SSM-1072	SSM	0,5	30	***		***		
10794	SSM-1073	SSM	0,5	30	***		***	***	
10795	SSM-1074	SSM	0,5	30	***		***		***
10796	SSM-1075	SSM	0,5	30	***		***	***	***
10797	SSM-1076	SSM	0,5	30		***	***		
10798	SSM-1077	SSM	0,5	30		***	***	***	
10799	SSM-1078	SSM	0,5	30		***	***		***
10800	SSM-1079	SSM	0,5	30		***	***	***	***

### Informações para compra

- quantidade / modelo / vazão máxima de óleo / capacidade do reservatório / tensão do motor elétrico  
Exemplos: 2/SSM/0,2/15/220 V trifásico

## Bomba de Lubrificação Automática para Óleo SONED<sup>®</sup> Modelo SSM com reservatório de nylon

### Descrição

A Bomba de Lubrificação SONED<sup>®</sup> modelo SSM é composta de moto-bomba vertical, montada sobre reservatório retangular com demais acessórios. A unidade de recalque é de engrenagens, condicionando a aplicação em sistemas à óleo, comandada por painel elétrico.

Devido ao seu tamanho compacto, possui funcionamento simples e seguro, proporcionando total segurança na lubrificação. É de fácil instalação e baixo custo de aquisição e manutenção.

As bombas SSM são projetadas para sistemas centralizados que utilizam distribuidores, possuindo também bocal de enchimento com filtro e válvula limitadora de pressão.

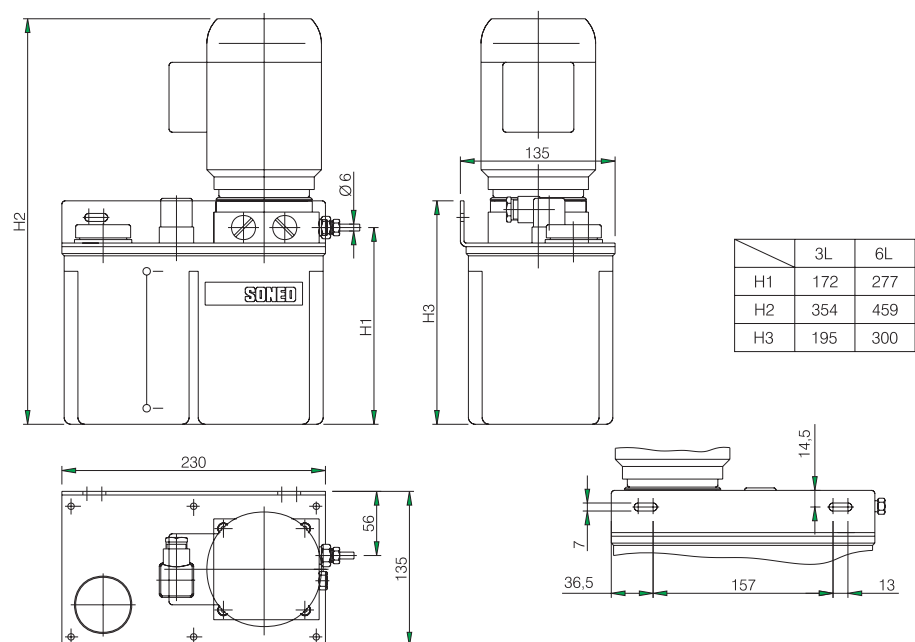
É muito empregada em máquinas de pequeno e médio porte como fresadoras, tornos, mandrilhadoras, retificadoras, máquinas gráficas e têxteis.

### Especificações

Lubrificante	óleo de 50 a 1000 cSt
Temperatura máxima de operação	70° C
Pressão máxima	30 kg/cm <sup>2</sup> (regulável)
Reservatório	3 ou 6 litros em nylon
Acionamento	motor elétrico 1/6 HP / 3500 rpm / 220/380 - 440 V trifásico ou 110/220 V monofásico 1/6 HP
Vazão máxima de óleo	0,2 ou 0,5 litros/min.
Chave de nível mínimo de óleo	1,5A / 250 V AC / NA/NF

### Opcional:

- Manômetro
- Pressostato
- Motor 4 polos



(Continua...)

## Bomba de Lubrificação Automática para Óleo SONED<sup>®</sup> Modelo SSM com reservatório de nylon

(Continuação)

**Códigos para pedidos**

Código	Referência	Modelo	Vazão L/min	Pressão Máxima kg/cm <sup>2</sup> regulável	Motor Trif.	Motor Monof.	Chave de Nível	Manômetro	Pressostato	Reservatório
					220/380-440 V	110/220 V	NA/NF			
4898	SSM-1000	SSM	0,2	30	***		***			3 / NY
2524	SSM-1001	SSM	0,2	30	***		***	***		3 / NY
2526	SSM-1002	SSM	0,2	30	***		***		***	3 / NY
3156	SSM-1003	SSM	0,2	30	***		***	***	***	3 / NY
2527	SSM-1004	SSM	0,2	30		***	***			3 / NY
2525	SSM-1005	SSM	0,2	30		***	***	***		3 / NY
8942	SSM-1006	SSM	0,2	30		***	***		***	3 / NY
10734	SSM-1007	SSM	0,2	30		***	***	***	***	3 / NY
2530	SSM-1008	SSM	0,5	30	***		***			3 / NY
2531	SSM-1009	SSM	0,5	30	***		***	***		3 / NY
2529	SSM-1010	SSM	0,5	30	***		***		***	3 / NY
4911	SSM-1011	SSM	0,5	30	***		***	***	***	3 / NY
3930	SSM-1012	SSM	0,5	30		***	***			3 / NY
2528	SSM-1013	SSM	0,5	30		***	***	***		3 / NY
5102	SSM-1014	SSM	0,5	30		***	***		***	3 / NY
10735	SSM-1015	SSM	0,5	30		***	***	***	***	3 / NY
10752	SSM-1032	SSM	0,2	30	***		***			6 / NY
10753	SSM-1033	SSM	0,2	30	***		***	***		6 / NY
10754	SSM-1034	SSM	0,2	30	***		***		***	6 / NY
10755	SSM-1035	SSM	0,2	30	***		***	***	***	6 / NY
10756	SSM-1036	SSM	0,2	30		***	***			6 / NY
10757	SSM-1037	SSM	0,2	30		***	***	***		6 / NY
10758	SSM-1038	SSM	0,2	30		***	***		***	6 / NY
10759	SSM-1039	SSM	0,2	30		***	***	***	***	6 / NY
10760	SSM-1040	SSM	0,5	30	***		***			6 / NY
10761	SSM-1041	SSM	0,5	30	***		***	***		6 / NY
10762	SSM-1042	SSM	0,5	30	***		***		***	6 / NY
10763	SSM-1043	SSM	0,5	30	***		***	***	***	6 / NY
10764	SSM-1044	SSM	0,5	30		***	***			6 / NY
10765	SSM-1045	SSM	0,5	30		***	***	***		6 / NY
10766	SSM-1046	SSM	0,5	30		***	***		***	6 / NY
10767	SSM-1047	SSM	0,5	30		***	***	***	***	6 / NY

**Informações para compra**

- quantidade / modelo / vazão máxima de óleo / capacidade do reservatório / tensão do motor elétrico  
Exemplos: 2/SSM/0,2/6/220 V trifásico

(Continua...)

## Bomba de Lubrificação Automática para Óleo SONED<sup>®</sup> Modelo SSM sem reservatório

### Descrição

A Bomba de Lubrificação SONED<sup>®</sup> modelo SSM é composta de moto-bomba vertical e a unidade de recalque é de engrenagens, condicionando a sua aplicação em sistemas à óleo. É comandada por painel elétrico.

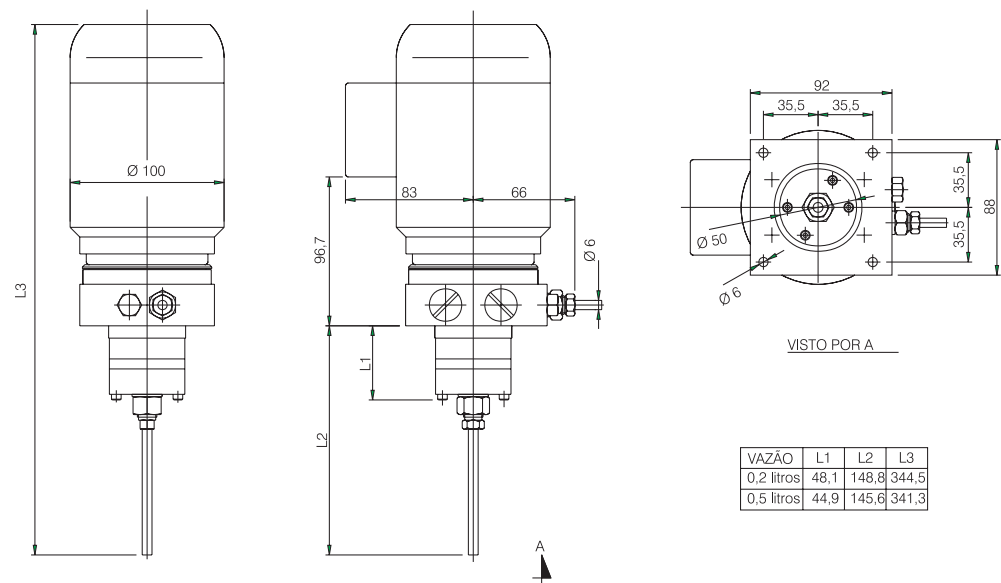
Devido ao seu tamanho compacto, possui funcionamento simples e seguro, proporcionando total segurança na lubrificação. É de fácil instalação e baixo custo de aquisição e manutenção.

As bombas SSM são projetadas para sistemas centralizados que utilizam distribuidores, possuindo também válvula limitadora de pressão.

É muito empregada em máquinas de pequeno e médio porte como fresadoras, tornos, mandrilhadoras, retificadoras, máquinas gráficas e têxteis.

### Especificações

Lubrificante	óleo de 50 a 1000 cSt
Temperatura máxima de operação	70 °C
Pressão máxima	30 kg/cm <sup>2</sup> (regulável)
Acionamento	motor elétrico 1/6 HP / 3500 rpm / 220/380 - 440 V trifásico ou 110/220 V monofásico 1/6 HP
Vazão máxima de óleo	0,2 ou 0,5 litros/min.



### Códigos para pedidos

Código	Referência	Modelo	Vazão L/min	Pressão Máxima kg/cm <sup>2</sup> regulável	Motor Trif. 220/380-440 V	Motor Monof. 110/220 V
3915	SSM-1080	SSM	0,2	30	***	
5103	SSM-1081	SSM	0,2	30		***
3914	SSM-1082	SSM	0,5	30	***	
9100	SSM-1083	SSM	0,5	30		***

### Informações para compra

- quantidade / modelo / vazão máxima de óleo / tensão do motor elétrico  
Exemplos: 2/SSM/0,2/220 V trifásico



## Bomba de Lubrificação Automática para Óleo SONED<sup>®</sup> Modelo SSM sem reservatório

### Descrição

A Bomba de Lubrificação SONED<sup>®</sup> modelo SSM é composta de moto-bomba vertical e a unidade de recalque é de engrenagens, condicionando a sua aplicação em sistemas à óleo. É comandada por painel elétrico.

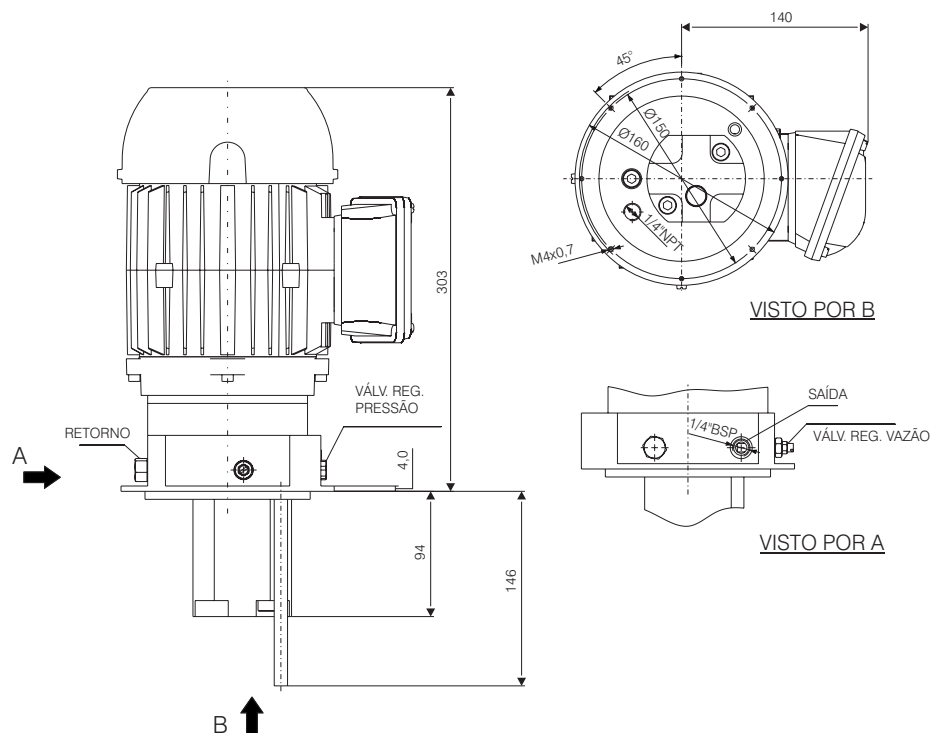
Devido ao seu tamanho compacto, possui funcionamento simples e seguro, proporcionando total segurança na lubrificação. É de fácil instalação e baixo custo de aquisição e manutenção.

As bombas SSM são projetadas para sistemas centralizados que utilizam distribuidores, possuindo também válvula limitadora de pressão.

É muito empregada em máquinas de pequeno e médio porte como fresadoras, tornos, mandrilhadoras, retificadoras, máquinas gráficas e têxteis.

### Especificações

Lubrificante	óleo de 50 a 1000 cSt
Temperatura máxima de operação	70 °C
Pressão máxima	200 kg/cm <sup>2</sup> (regulável)
Acionamento	motor elétrico 1 HP / 1700 rpm / 220/380 - 440 V trifásico IP 65
Vazão máxima de óleo	2,5 litros/min.



### Códigos para pedidos

Código	Modelo	Vazão L/min	Pressão Máxima kg/cm <sup>2</sup> regulável	Motor Trif. 220/380-440 V	Motor Monof. 110/220 V
12018	SSM	2,5	150	***	

## Bomba de Lubrificação Automática para Óleo SONED<sup>®</sup> Modelo SSMF

### Descrição

A Bomba de Lubrificação SONED<sup>®</sup> modelo SSMF é composta de moto-bomba vertical, montada sobre reservatório retangular com demais acessórios. A unidade de recalque é de engrenagens, condicionando a sua aplicação em sistemas a óleo. É comandada por painel elétrico.

Devido ao seu tamanho compacto, possui funcionamento simples e seguro, proporcionando total segurança na lubrificação. É de fácil instalação e baixo custo de aquisição e manutenção.

As bombas SSMF são projetadas para sistemas centralizados que utilizam distribuidores, possuindo também bocal de enchimento com filtro.

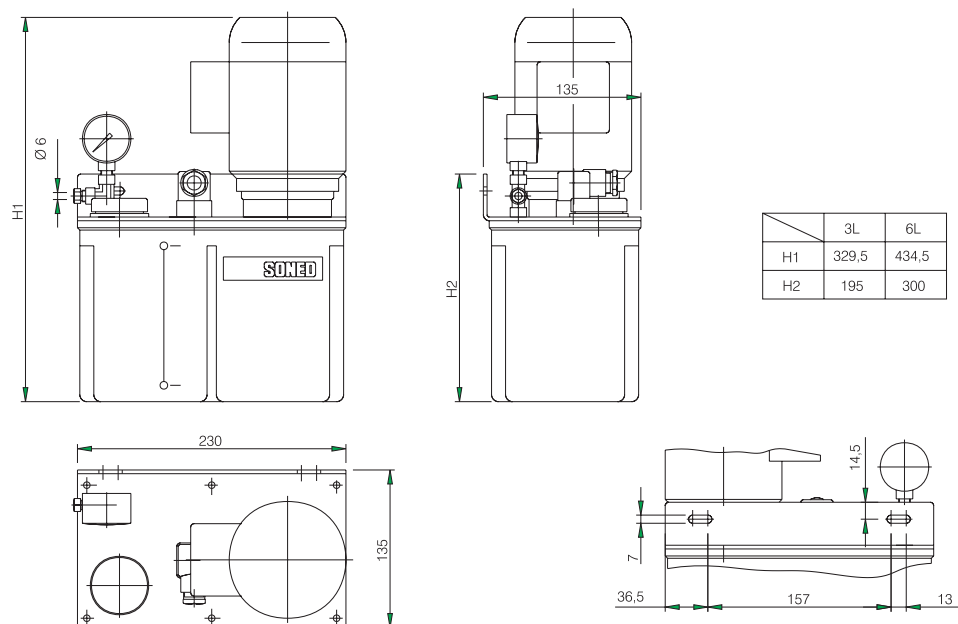
É muito empregada em máquinas de pequeno e médio porte como fresadoras, tornos, mandrilhadoras, retificadoras, máquinas gráficas e têxteis.

### Especificações

Lubrificante	óleo de 50 a 1000 cSt
Temperatura máxima de operação	70 °C
Pressão máxima	15 kg/cm <sup>2</sup> (fixa) / 30 kg/cm <sup>2</sup> (fixa)
Reservatório	3 ou 6 litros em nylon
Acionamento	motor elétrico 1/6 HP / 3500 rpm / 220/380 - 440 V trifásico ou 110/220 V monofásico
Vazão máxima de óleo	0,2 ou 0,5 litros/min.
Chave de nível mínimo de óleo	1,5A / 250 V AC / NA/NF
Manômetro	0 - 60 Bar 1/8 NPT

### Opcional:

- Pressostato
- Motor 4 polos



(Continua...)

## Bomba de Lubrificação Automática para Óleo SONED® Modelo SSMF

(Continuação)

### Códigos para pedidos

Código	Referência	Modelo	Vazão L/min	Motor Trif.	Motor Monof.	Chave de Nível	Pressostato	Reservatório
				220/380-440 V	110/220 V	NA/NF		Litros
3969	SSMF-2000	SSMF	0,2	***		***		3 / NY
10801	SSMF-2001	SSMF	0,2	***		***	***	3 / NY
9901	SSMF-2002	SSMF	0,2		***	***		3 / NY
10802	SSMF-2003	SSMF	0,2		***	***	***	3 / NY
3951	SSMF-2004	SSMF	0,5	***		***		3 / NY
10803	SSMF-2005	SSMF	0,5	***		***	***	3 / NY
9902	SSMF-2006	SSMF	0,5		***	***		3 / NY
10804	SSMF-2007	SSMF	0,5		***	***	***	3 / NY
3985	SSMF-2008	SSMF	0,2	***		***		6 / NY
10805	SSMF-2009	SSMF	0,2	***		***	***	6 / NY
10100	SSMF-2010	SSMF	0,2		***	***		6 / NY
10806	SSMF-2011	SSMF	0,2		***	***	***	6 / NY
3986	SSMF-2012	SSMF	0,5	***		***		6 / NY
10101	SSMF-2013	SSMF	0,5	***		***	***	6 / NY
10807	SSMF-2014	SSMF	0,5		***	***		6 / NY
10808	SSMF-2015	SSMF	0,5		***	***	***	6 / NY

### Informações para compra

- quantidade / modelo / vazão máxima de óleo / capacidade do reservatório / tensão do motor elétrico  
Exemplos: 2/SSMF/0,2/6/220 V trifásico

## Bomba de Lubrificação Manual para Óleo SONED® Modelo SS

### Descrição

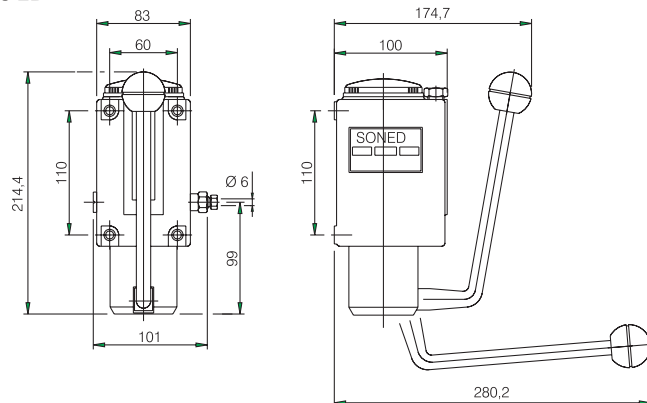
São utilizadas em equipamentos de pequeno porte como máquinas operatrizes, têxteis, gráficas, etc., que dependem de lubrificação manual periódica.

Devido ao seu tamanho compacto, possui fácil aplicação e baixo custo de aquisição e manutenção.

As bombas para óleo SONED® Modelo SS são projetadas para sistemas centralizados que utilizam distribuidores Modelo DDS ou DDM, sendo disponíveis com reservatório próprio ou para montagem na parede da máquina.

As bombas são equipadas com válvula limitadora de pressão, evitando problemas de sobrecarga. Possuindo um mínimo de peças móveis, lubrifica com segurança todos os pontos do sistema cada vez que é acionada a alavanca e volta ao seu ponto original por ação de mola.

SS 2B



### Funcionamento:

O acionamento é efetuado puxando-se a alavanca até que seja sentida resistência.

A força manual é transmitida ao pistão da bomba que pressuriza a linha principal do lubrificante até os distribuidores. Durante a operação da bomba as quantidades dosadas de lubrificante nos distribuidores são injetadas nos pontos de lubrificação. Após soltar-se a alavanca, a linha principal é aliviada de pressão, permitindo que os distribuidores se recarreguem para o próximo ciclo.

A saída do lubrificante pode ser à direita (D) ou à esquerda (E).

### Especificações:

Lubrificante	Óleo de 30 a 352 cSt a 40 °C
Temperatura máxima de operação	70 °C
Pressão máxima	30 kg/cm <sup>2</sup>
Reservatório	450 cm <sup>3</sup> - SS2B
Vazão máxima	15 cm <sup>3</sup> por acionamento

### Códigos para pedidos

Código	Referência	Modelo	Vazão Máxima cm <sup>3</sup> por acionamento	Pressão Máxima kg/cm <sup>2</sup>	Reservatório Litros
2532	SS-1003	SS-2BD	15	30	0,45 / Alumínio
2537	SS-1004	SS-2BE	15	30	0,45 / Alumínio

## Bomba de Lubrificação Pneumática para Óleo SONED® Modelo SS

### Descrição

São utilizadas em equipamentos de pequeno porte como máquinas operatrizes, têxteis, gráficas, etc., que dependem de lubrificação periódica. Devido ao seu tamanho compacto, possui fácil aplicação e baixo custo de aquisição e manutenção.

As bombas para óleo SONED® Modelo SS, são projetadas para sistemas centralizados que utilizam distribuidores Modelo DDS ou DDM.

As bombas são equipadas com válvula limitadora de pressão, evitando problemas de sobrecarga. Possuindo um mínimo de peças móveis, lubrifica com segurança todos os pontos do sistema cada vez que é acionada e volta ao seu ponto original por ação de mola.

### Funcionamento:

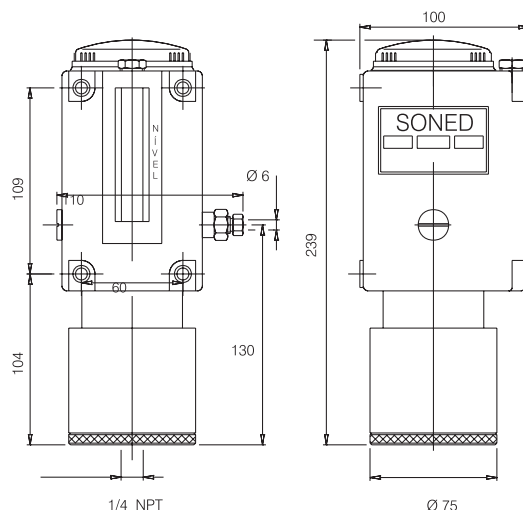
O acionamento é efetuado quando pressurizado com ar comprimido. A força é transmitida ao pistão da bomba que pressuriza a linha principal do lubrificante até os distribuidores. Durante a operação da bomba, as quantidades dosadas de lubrificante nos distribuidores são injetadas nos pontos de lubrificação. Após a despressurização a linha principal é aliviada de pressão, permitindo que os distribuidores se recarreguem para o próximo ciclo.

A saída do lubrificante pode ser à direita (D) ou à esquerda (E).

### Especificações:

Lubrificante	Óleo de 30 a 352 cSt a 40 °C
Temperatura máxima de operação	70 °C
Pressão máxima	30 kg/cm <sup>2</sup>
Reservatório	0,45 litros
Vazão máxima	15 cm <sup>3</sup> por acionamento
Pressão de ar	de 4 a 7 kg/cm <sup>2</sup>
Relação	5:1

### SS2BP



### Códigos para pedidos

Código	Referência	Modelo	Vazão Máxima cm <sup>3</sup> por acionamento	Pressão de ar kg/cm <sup>2</sup>	Relação	Pressão Máxima kg/cm <sup>2</sup>	Reservatório Litros
2534	SS-1007	SS-2BP D	15	4 a 7	5:1	30	0,45 / Alumínio
10864	SS-1008	SS-2BP E	15	4 a 7	5:1	30	0,45 / Alumínio

## Bomba de Lubrificação Pneumática para Óleo SONED® Modelo SS 2BP

### Descrição

Utilizadas em equipamentos de pequeno porte como máquinas operatrizes, têxteis, gráficas, etc., que dependem de lubrificação periódica.

Devido ao seu tamanho compacto, possui fácil aplicação e baixo custo de aquisição e manutenção.

As bombas para óleo SONED® Modelo SS 2BP são projetadas para sistemas centralizados que utilizam distribuidores Modelo DDS ou DDM.

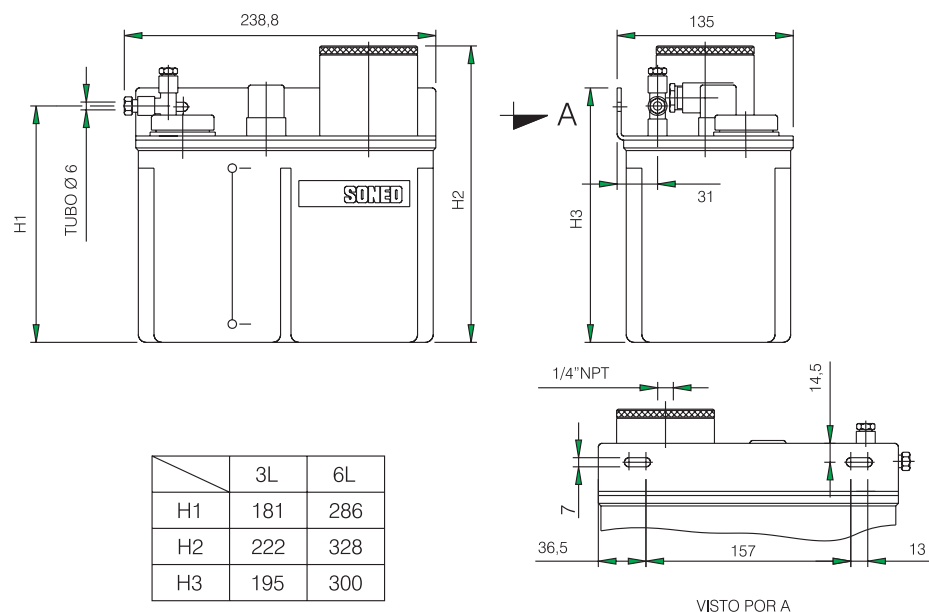
As bombas são equipadas com válvula limitadora de pressão, evitando problemas de sobrecarga. Possuindo um mínimo de peças móveis, lubrifica com segurança todos os pontos do sistema cada vez que é acionada e volta ao seu ponto original por ação de mola.

### Funcionamento:

O acionamento é efetuado quando pressurizado com ar comprimido. A força é transmitida ao pistão da bomba que pressuriza a linha principal do lubrificante até os distribuidores. Durante a operação da bomba, as quantidades dosadas de lubrificante nos distribuidores são injetadas nos pontos de lubrificação. Após despressurizada, a linha principal é aliviada de pressão, permitindo que os distribuidores se recarreguem para o próximo ciclo.

### Especificações:

Lubrificante	óleo de 30 a 352 cSt a 40 °C
Temperatura máxima de operação	70 °C
Pressão máxima	30 kg/cm <sup>2</sup>
Reservatório	3 ou 6 litros
Vazão máxima	15 cm <sup>3</sup> por acionamento
Pressão de ar	de 4 a 7 kg/cm <sup>2</sup>
Relação	5:1
Chave de nível mínimo	1.5 A / 250 V AC / NA/NF



	3L	6L
H1	181	286
H2	222	328
H3	195	300

### Códigos para pedidos

Código	Referência	Modelo	Vazão Máxima cm <sup>3</sup> por acionamento	Pressão de ar kg/cm <sup>2</sup>	Relação	Pressão Máxima kg/cm <sup>2</sup>	Chave de Nível NA/NF	Reservatório Litros
2522	SS-1009	SS-2BP	15	4 a 7	5:1	30	***	3 / NY
2523	SS-1010	SS-2BP	15	4 a 7	5:1	30	***	6 / NY

## Distribuidores Dosadores para Óleo SONED® Modelo DDM

### Descrição

Os distribuidores SONED® tem por finalidade fornecer volumes de óleo rigorosamente dosados aos pontos de lubrificação, e sua atuação é feita por bombas manuais ou automáticas, variando conforme a necessidade.

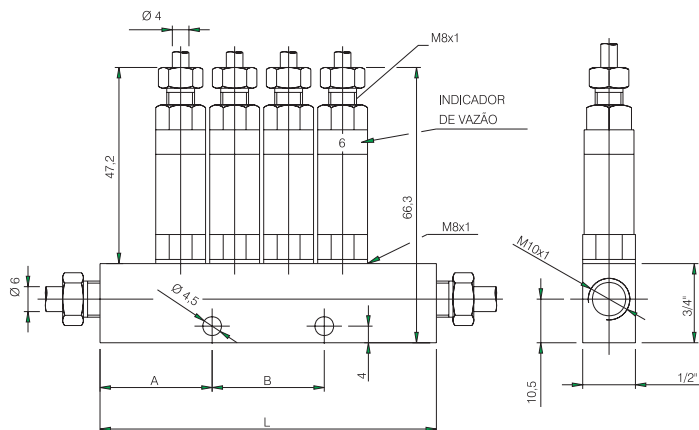
São fabricados com 1, 2, 3, 4, 5 ou 6 saídas e podem ser agrupados de acordo com as necessidades da máquina, ou seja, com número variável de saídas.

O volume de óleo fornecido para cada ponto de lubrificação é determinado por simples dosadores intercambiáveis.

O indicativo dos volumes encontra-se gravado em cada niple dosador.

De simples instalação em máquinas novas ou já existentes, os distribuidores são de fácil colocação e remoção.

É possível a aquisição dos dosadores separadamente.



### Funcionamento:

Com a bomba acionada, o lubrificante pressuriza a linha principal.

O acionamento dos distribuidores é feito pelo próprio lubrificante, injetando-o com volume pré-determinado nos respectivos pontos a serem lubrificados.

No momento em que a linha principal é aliviada (ou despressurizada) os pistões retornam à posição inicial, o distribuidor é recarregado e fica pronto para o próximo ciclo.

SAÍDAS	A	B	L
1	21	-	42
2	27,5	-	55
3	22,7	22,7	68
4	27	27	81
5	31,3	31,3	94
6	37,8	31,3	107

### Especificações:

Lubrificante	óleo de 50 a 500 cSt a 40 °C
Temperatura máxima de operação	70 °C
Pressão de operação	de 15 a 40 kg/cm <sup>2</sup>
Volume fornecido por acionamento (cm <sup>3</sup> )	0,01 / 0,02 / 0,03 / 0,06 / 0,10 / 0,16
Material	blocos de 1,2,3,4,5 e 6 saídas - alumínio
Tempo de recarga	20 s
Tempo de pausa	60 s

### Informações para compra:

- Quantidade
  - Modelo
  - Número de saídas: 1, 2, 3, 4, 5 ou 6
  - Volume deslocado por ciclo em cada saída: 0,03/0,06/0,10/0,16 cm<sup>3</sup>
- Exemplo : 2 DDM - 3 (0,03 - 0,06 - 0,10)

## Distribuidores Dosadores para Óleo SONED<sup>®</sup> Modelo DDS

### Descrição

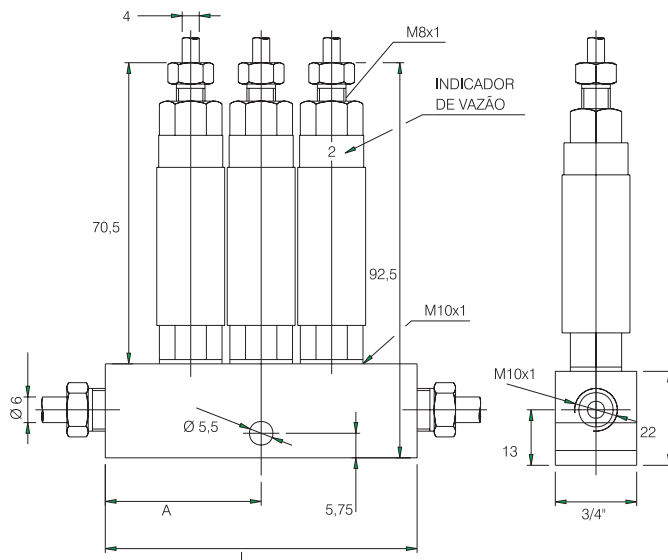
Os distribuidores SONED<sup>®</sup> tem por finalidade fornecer volumes de óleo rigorosamente dosados aos pontos de lubrificação e sua atuação é feita por bombas manuais ou automáticas, dependendo da aplicação.

São fabricados em blocos de 1, 2, 3, 4 ou 5 saídas e podem ser agrupados de acordo com as necessidades da máquina, ou seja, com número variável de saídas.

O volume de óleo fornecido para cada ponto de lubrificação é determinado por niples dosadores intercambiáveis. O indicativo dos volumes encontra-se gravado em cada niple dosador.

De simples instalação em máquinas novas ou já existentes, os distribuidores são de fácil colocação e remoção.

É possível a aquisição dos dosadores separadamente.



### Funcionamento:

Com a bomba acionada, o lubrificante pressuriza a linha principal. O acionamento dos distribuidores é feito pelo próprio lubrificante, injetando-o com volume pré-determinado nos respectivos pontos a serem lubrificados.

No momento em que a linha principal é aliviada (ou despressurizada) os pistões retornam à posição inicial, o distribuidor é recarregado e fica pronto para o próximo ciclo.

SAÍDAS	A	L
01	19,5	39
02	27,5	55
03	35,5	71
04	43,5	87
05	51,5	103

### Especificações:

Lubrificante	Óleo de 50 a 500 cSt a 40 °C
Temperatura máxima de operação	70 °C
Pressão de trabalho	de 15 a 40 kg/cm <sup>2</sup>
Material	blocos de 1, 2, 3, 4 ou 5 saídas - alumínio
Volumes fornecido por acionamento	0,1 cm <sup>3</sup> , 0,2 cm <sup>3</sup> , 0,4 cm <sup>3</sup> , 0,6 cm <sup>3</sup>
Tempo de recarga	20 s
Tempo de pausa	60 s

### Informações para compra:

- Quantidade
- Modelo
- Número de saídas: 1, 2, 3, 4 ou 5
- Volume deslocado por ciclo em cada saída: 0,1/0,2/0,4/0,6 cm<sup>3</sup>

Exemplo : 3 DDS-2 (0,2 - 0,4) / 1 DDS-3 (0,1 - 0,4 - 0,6)



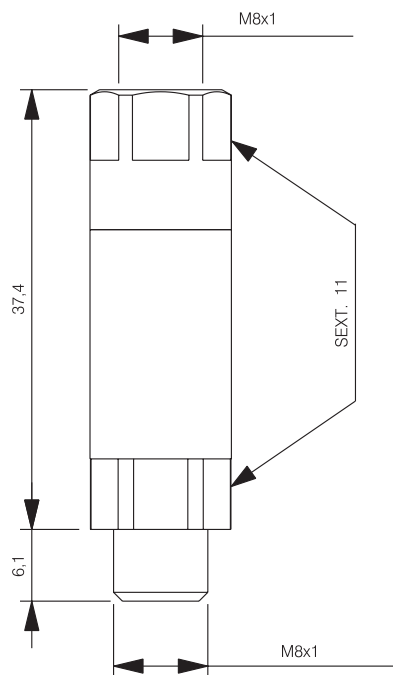
## Dosador para Óleo SONED<sup>®</sup> Modelo DDM

### Descrição

Estes dosadores podem ser adquiridos separadamente ou montados nas barras distribuidoras, com rosca M8x1.

No pedido é possível fornecer os distribuidores com até 6 saídas.

Obs.: quando solicitado o dosador completo, será fornecido com flange luva para tubo de Ø4mm e arruela para vedação na barra distribuidora.



### Especificações:

Código	Referência	Dosagem (cm <sup>3</sup> )	Marcação
2544	DDM-001	0,01	1
2568	DDM-002	0,02	2
2569	DDM-003	0,03	3
2570	DDM-006	0,06	6
3917	DDM-010	0,10	10
10097	DDM-016	0,16	16

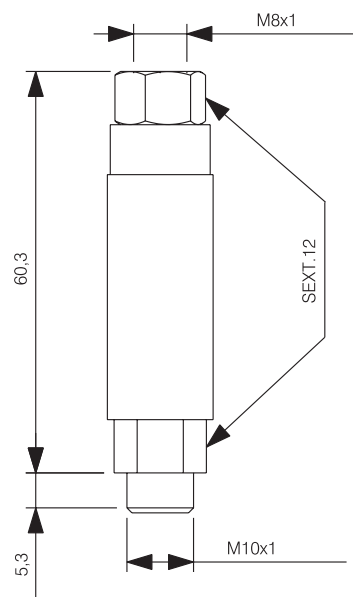
## Dosador para Óleo SONED<sup>®</sup> Modelo DDS

### Descrição

Estes dosadores podem ser adquiridos separadamente ou montados nas barras distribuidoras, com rosca M10x1.

No pedido é possível fornecer os distribuidores com até 5 saídas.

Obs.: quando solicitado o dosador completo, será fornecido com flange luva para tubo de Ø4 mm e arruela para vedação na barra distribuidora.



### Especificações:

Código	Referência	Dosagem (cm <sup>3</sup> )	Marcação
2545	DDS-010	0,1	1
2571	DDS-020	0,2	2
2572	DDS-040	0,4	4
2573	DDS-060	0,6	6

## Bomba Elétrica MPT para Óleo e Graxa Fluida

### Descrição

As bombas MPT são indicadas para aplicação em sistemas de lubrificação a óleo de pequeno e médio porte do tipo linha simples com dosadores volumétricos.

A motobomba é montada sobre uma chapa metálica com um orifício que também serve de tampa para o reservatório. A bomba de engrenagem é fornecida com um conjunto de válvulas sendo: 1) De partida (para purga automática do ar, quando o motor iniciar seu funcionamento); 2) De alívio (que abre quando a bomba para de funcionar, aliviando a pressão do sistema); 3) De segurança (que atua quando há excesso de pressão no sistema).

As bombas são dotadas de filtro no bocal de abastecimento, filtro de sucção, chave elétrica de nível mínimo de óleo e manômetro.

### Funcionamento

Ao término do ciclo (tempo) de pausa, envia-se tensão ao motor da bomba, dando início ao ciclo (tempo) de trabalho. A bomba inicia o funcionamento e envia o óleo através da linha (tubulação) principal aos distribuidores dosadores, que por sua vez enviam quantidades pré-determinadas de óleo através da linha (tubulação) secundária, até os respectivos pontos da máquina a serem lubrificadas.

A bomba pára de funcionar ao término do ciclo de trabalho. O ciclo de lubrificação está completo.

Em seguida a pressão é aliviada, permitindo que os dosadores se recarreguem e mais ciclos de lubrificação se repitam de acordo com o ciclo de pausa determinado. Deve-se utilizar um pressostato para sinalizar as alterações de pressão do sistema. A chave de nível sinalizará quando baixar o nível de óleo no reservatório.

Um pressostato instalado na linha principal indicará, durante o ciclo de trabalho, se a pressão alcançada é a determinada para acionar os dosadores que enviarão óleo aos pontos e, no ciclo de pausa, indicará se houve queda na pressão, para que os dosadores se recarreguem para o próximo ciclo de trabalho.

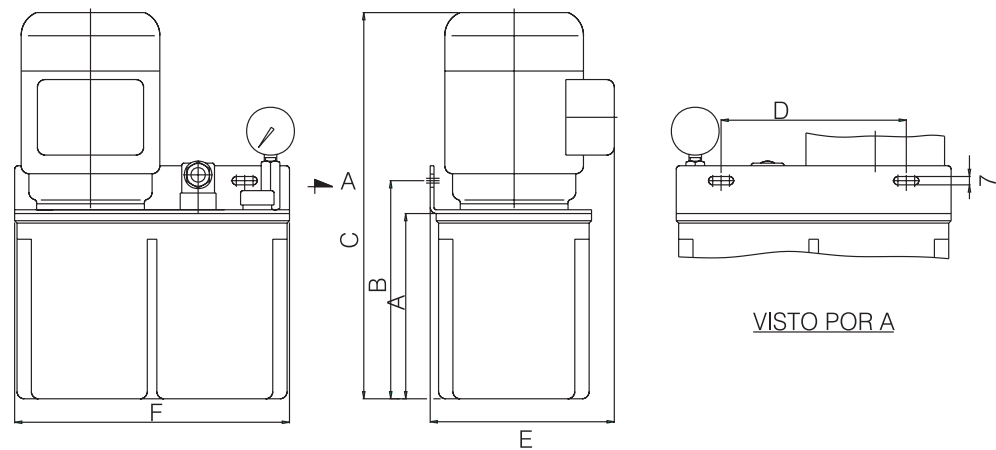
## Bomba Elétrica para Óleo MPT - 200

### Descrição

Estas bombas podem ser utilizadas em sistemas de lubrificação de máquinas de pequeno e médio porte, com um número limitado de pontos.

### Especificações

Vazão / Minuto	0,1 litro
Pressão de trabalho	5 - 25 kg/cm <sup>2</sup> Regulável
Válvula de alívio	0,7 kg/cm <sup>2</sup>
Reservatório plástico	3 litros
Filtro de sucção	250 micron
Manômetro	0 - 60 kg/cm <sup>2</sup> 0 - 870 PSI
Conexão de saída	M12x1 Tubo 6 mm
Lubrificantes	Óleo 50 - 1000 cSt 40 °C
Chave de nível mínimo elétrica	1,5 A 250 V AC 200 V DC 50 W
Motor	Ver tabela 01
Temperatura de trabalho	De -20 °C a +80 °C

**Tabela 01**

Tensão de trabalho	220-240/380-420/254-280/440-480 V
Ciclos	50/60 Hz
Corrente	0,6 - 0,35 A
Potência	90 W
Grau de Proteção	IP - 55
Serviço	Contínuo S1
Isolamento	Classe F
Forma construtiva	B14
Tipo	MEC - 56

**Dimensões**

Bomba	A	B	C	D	E	F
MPT-3-NY	155	181	335	167	165	230

### Códigos para pedidos

Código	Referência	Pressão	Tipo	Capacidade do Reservatório
5341	60.821.1	5 - 25 kg/cm <sup>2</sup>	MPT - 3 - NY - 200-25	3 litros / Plástico

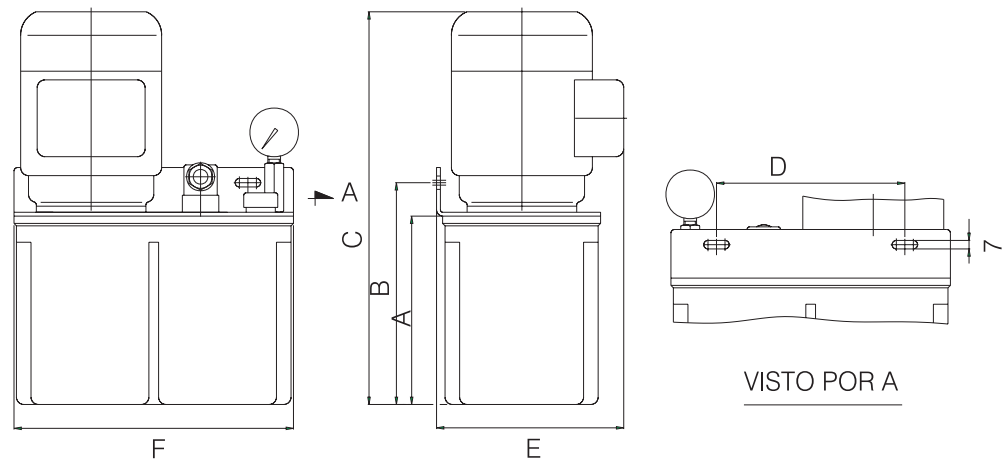
## Bomba Elétrica para Óleo MPT - 500

### Descrição

Estas bombas podem ser utilizadas em sistemas de lubrificação de máquinas de médio e grande porte, com um número elevado de pontos.

### Especificações

Vazão / Minuto	0,5 litro
Pressão de trabalho	15 - 50 kg/cm <sup>2</sup> Regulável
Válvula de alívio	0,7 kg/cm <sup>2</sup>
Reservatório plástico	3 litros - 6 litros
Filtro de sucção	250 micron
Manômetro	0 - 60 kg/cm <sup>2</sup> 0 - 870 PSI
Conexão de saída	M12x1 Tubo 6 mm
Lubrificantes	Óleo 50 - 1000 cSt 40 °C
Chave de nível mínimo elétrica	1,5 A 250 V AC 200V DC 50W
Motor	Ver tabela 01
Temperatura de trabalho	De -20 °C a +80 °C

**Tabela 01**

Tensão de trabalho	220-240/380-420/254-280/440-480 V
Ciclos	50/60 Hz
Corrente	0,6 - 0,35 A
Potência	90 W
Grau de Proteção	IP - 55
Serviço	Contínuo S1
Isolamento	Classe F
Forma construtiva	B14
Tipo	MEC - 56

**Dimensões**

Bomba	A	B	C	D	E	F
MPT-3-NY	155	181	335	167	165	230
MPT-6-NY	250	276	430	167	165	230

### Códigos para pedidos

Código	Referência	Pressão	Tipo	Capacidade do Reservatório
5340	60.822.2	15 - 50 kg/cm <sup>2</sup>	MPT - 3 - NY - 500-50	3 litros / Plástico
5342	60.822.3	15 - 50 kg/cm <sup>2</sup>	MPT - 6 - NY - 500-50	6 litros / Plástico

## Bomba Elétrica Monofásica CME

### Descrição

Esta série de bombas elétricas foi projetada para responder às mais variadas exigências na área de sistemas de lubrificação de máquinas de médio e grande porte com um número elevado de pontos.

A CME trabalha com óleo de 50 a 1000 cSt e graxa fluida NLGI 00-000. A bomba elétrica foi desenvolvida para trabalhar com o sistema tipo Linha Simples. Tem vazão de 120 cm<sup>3</sup>/1', motor monofásico de 115 V ou 230 V AC, chave de nível mínimo elétrico, uma placa eletrônica integrada (opcional) e um pressostato protegidos sob uma tampa de plástico resistente.

O reservatório plástico tem capacidade para 3 litros.

A bomba elétrica é composta de válvulas para descompressão e purga do ar e by-pass. A placa eletrônica controla o sistema de diversas maneiras. Tem a possibilidade de regular o tempo de pausa (de 1 segundo a 999 horas), regular o tempo de trabalho (de 1 a 60 segundos), controlar o sistema através de um pressostato (interno), controlar o alarme em caso de falta de pressão na linha, nível mínimo de óleo e opção de pré-lubrificação ou não.

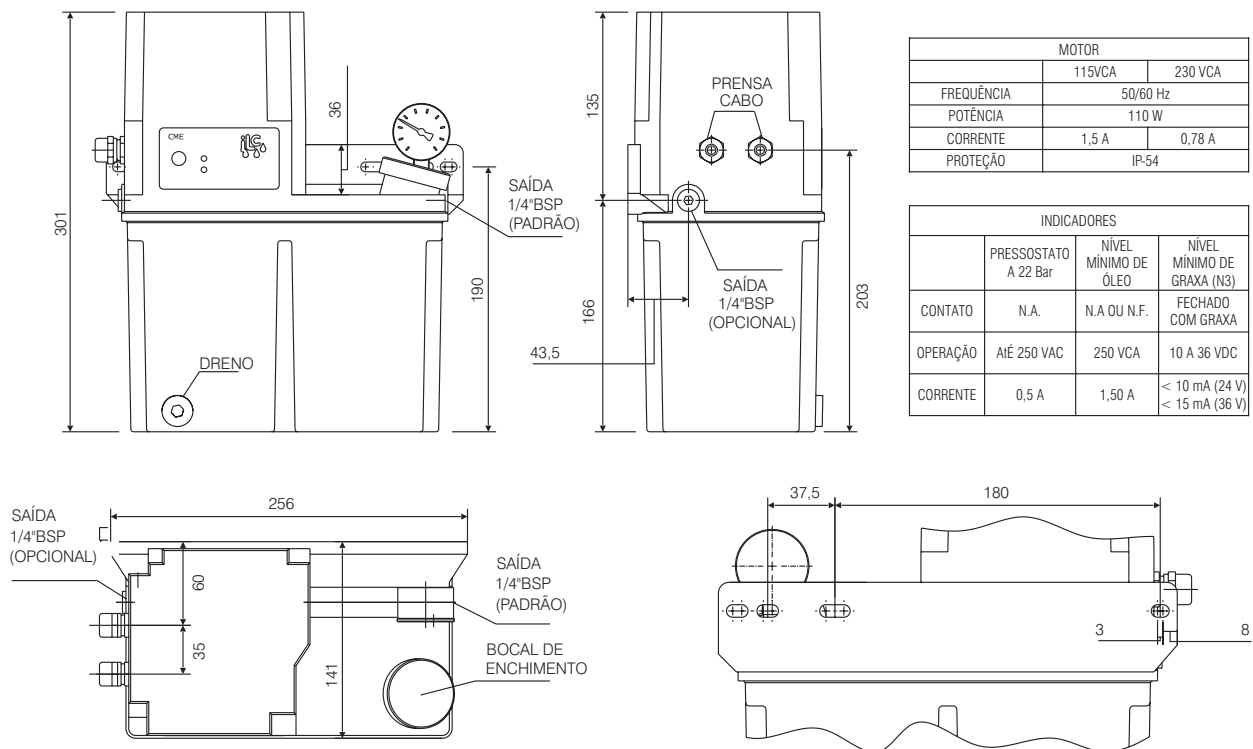
### Especificações

Motor	Monofásico	
Potência	110 W	
Corrente	0,75 A (230 V) 1,5 A (115 V)	
Proteção	IP 65	
Vazão / Minuto	120 cm <sup>3</sup>	
Pressão de trabalho	24 kg/cm <sup>2</sup> max. para óleo 30 kg/cm <sup>2</sup> max. para graxa fluida	
Tensão de trabalho	115 V - 230 V 50/60 Hz	
Reservatório	Plástico 3 litros	
Lubrificantes	Óleo mineral 50 - 1000 cSt Graxa NLGI 00-000	
Filtro de sucção	250 micron	
Nível mínimo elétrico	Óleo	1,5 A - 250 V AC - 150V DC
	Graxa fluida	10 a 36 V DC
Manômetro	0-60 kg/cm <sup>2</sup> (opcional)	
Tempo de pausa	De 1 segundo a 999 horas	
Tempo de trabalho	De 1 a 60 segundos	
Conexão de saída	1/4 BSP Tubo 6 mm	
Botoeira manual	Ciclos extra - Reset	
Luz verde	Bomba energizada	
Luz amarela	Bomba em funcionamento	
Luz vermelha	Alarme do nível do óleo Alarme da pressão	
Temperatura de trabalho	De 0 °C a 50 °C	

## Bomba Elétrica para Óleo CME

### Códigos para pedidos

Código	Referência	Tipo	Reservatório	
16434	81.03 CE 115	CME CE + PFL 115 V	3 litros	Sem temporizador / Com pressostato
16437	81.03 CE 230	CME CE + PFL 230 V	3 litros	Sem temporizador / Com pressostato
16719	81.03 CT 115	CME CT + PFL 115 V	3 litros	Com temporizador / Com pressostato
16435	81.03 CT 230	CME CT + PFL 230 V	3 litros	Com temporizador / Com pressostato



#### NOTAS:

N1 - A BOMBA SERÁ FORNECIDA COM A SAÍDA OPCIONAL LACRADA

N2 - OPERAR SOMENTE COM UMA SAÍDA

N3 - GRAXA NLGI-000 E NLGI-00

MEDIDAS EM MILÍMETROS

DETALHE DA FIXAÇÃO  
VISTO POR TRÁS DA BOMBA

## Bomba Elétrica para Graxa Fluída CME-G

### Códigos para pedidos

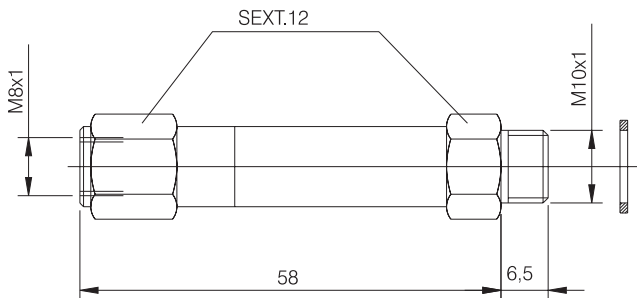
Código	Referência	Tipo	Reservatório	
16436	81.G3 CE 230	CME-G CE + PFL 230 V	3 litros	Sem temporizador / Com pressostato
16718	81.G3 CT 230	CME-G CT + PFL 230 V	3 litros	Com temporizador / Com pressostato

## Dosadores Ilcomatic - 2 GR.2

### Descrição

Estes dosadores podem ser adquiridos separadamente ou montados nas barras distribuidoras, com rosca M10x1.

No pedido é possível fornecer os distribuidores com até 6 saídas.



### Códigos para pedidos

Código	Referência	Dosagem	Marcação
5376	02.611.5	0.10 cm <sup>3</sup>	01
5377	02.611.6	0.20 cm <sup>3</sup>	02
5378	02.611.7	0.40 cm <sup>3</sup>	04
5379	02.611.8	0.60 cm <sup>3</sup>	06

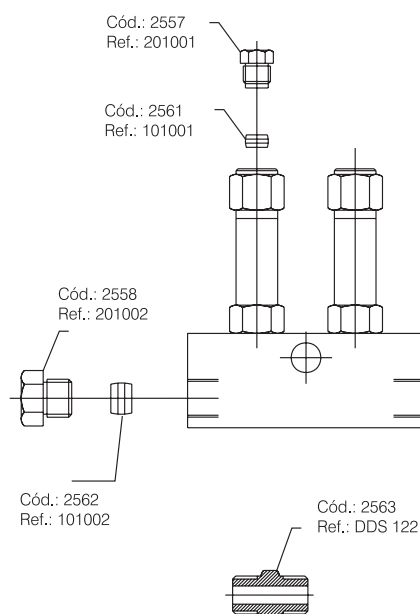
Os dosadores Ilcomatic-2 são fornecidos com um jogo de niples dosadores que também podem ser fornecidos separadamente. O número de marcação vem estampado na parte hexagonal.

### Especificações

Vazão/Ciclo (cm <sup>3</sup> )	0.10 - 0.20 - 0.40 - 0.60
Número de saídas	1 - 2 - 3 - 4 ou 5
Pressão de trabalho	De 15 a 40 kg/cm <sup>2</sup>
Tempo de recarga	20 s
Tempo de pausa	60 s
Lubrificantes	Óleo 50-1000 cSt / Graxa fluída NLGI 00-000
Guarnição	Viton

### Código dos Niples de Dosagem

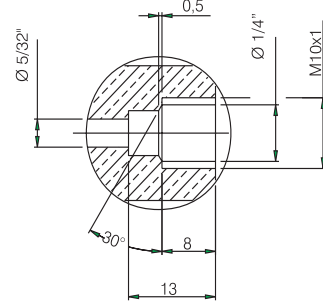
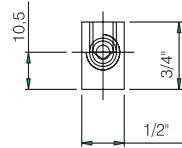
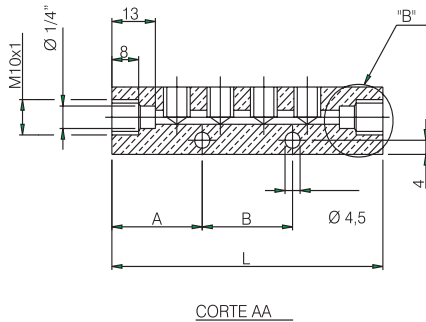
Código	Referência	Dosagem	Marcação
5380	02.615.4	0.10 cm <sup>3</sup>	01
5381	02.615.5	0.20 cm <sup>3</sup>	02
5382	02.615.6	0.40 cm <sup>3</sup>	04
5383	02.615.7	0.60 cm <sup>3</sup>	06



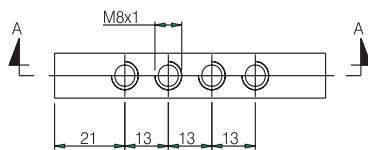


## Barra Distribuidora DDM/DDS para Dosadores Ilcomatic - 2 - GR.2

### Barra distribuidora DDM



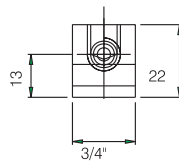
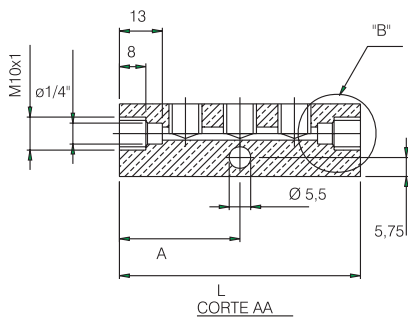
CORTE AA



#### Tabela para Fabricação

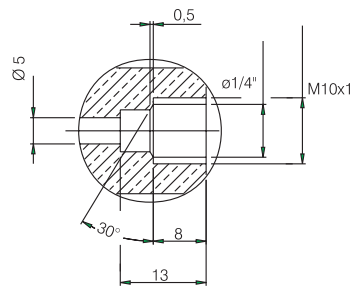
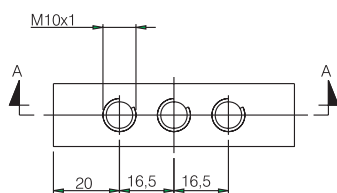
Código	Referência	Nº de Saídas	A	B	L	Peso
2511	DDM-113A	01	21	-	42	0,021
2512	DDM-113B	02	27,5	-	55	0,027
2513	DDM-113C	03	22,7	22,7	68	0,036
2514	DDM-113D	04	27	27	81	0,043
2515	DDM-113E	05	31,3	31,3	94	0,050
2516	DDM-113F	06	37,8	31,3	107	0,057

### Barra Distribuidora DDS



#### Tabela para Fabricação

Cód.	Referência	Nº Saídas	A	B	L	Peso
2517	DDS-112A	01	19,5	19,5	39	0,036
2518	DDS-112B	02	27,5	19,3	55	0,046
2519	DDS-112C	03	35,5	19	71	0,065
2520	DDS-112D	04	43,5	18,8	87	0,080
5556	DDS-112E	05	51,5	18,5	103	0,095



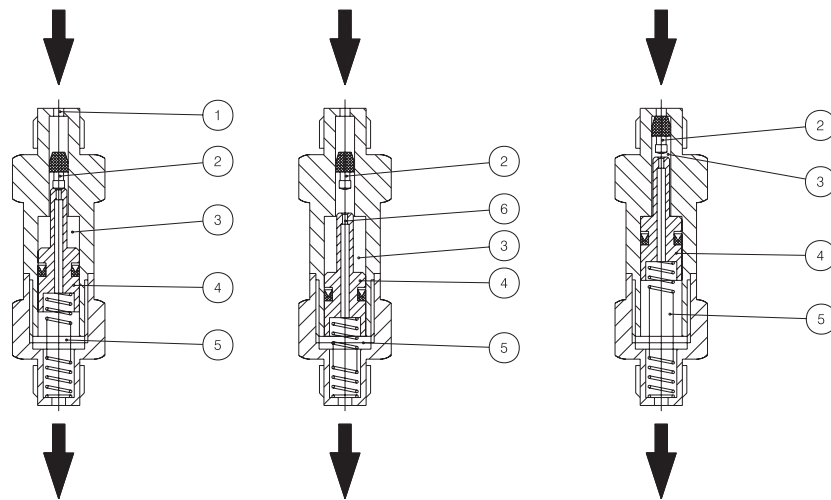
DETALHE B

## Dosadores Ilcomatic - 1

### Descrição

Os dosadores Ilcomatic-1 são indicados para aplicação em sistemas de lubrificação centralizada a óleo ou graxa fluida. Eles podem ser montados numa barra unilateral ou diretamente nos pontos de lubrificação. Para um funcionamento correto a pressão da linha principal não deverá ser inferior a 15 kg/cm<sup>2</sup>.

### Princípio de funcionamento



**Figura 1**

Acionando a bomba ao orifício (1) chega a pressão que, mediante o limite da válvula (2), permite a entrada do lubrificante na câmara (3), deslocando o pistão (4), o qual fornece a vazão previamente acumulada na câmara (5).

**Figura 2**

Durante a fase de alívio o pistão (4), através de uma mola, retorna na posição inicial. No seu movimento distancia-se a válvula de fechamento (2), abrindo-se o orifício (6), através do qual o lubrificante se transfere da câmara (3) para a câmara (5).

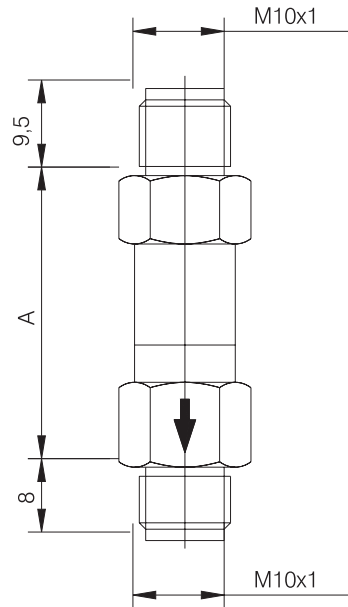
**Figura 3**

O pistão (4) completou o seu curso, todo o lubrificante se transferiu da câmara (3) para a câmara (5) e a válvula (2) fechou o orifício (6). O dosador está pronto para um novo ciclo.

## Dosadores Ilcomatic - 1 para Barras

### Dosadores para Barras / Óleo 50 - 1000 cSt e Graxa Fluida NLGI 00-000

Estes dosadores são destinados para montagem sobre barras em alumínio unilaterais de 1 a 6 vias.



#### Especificações

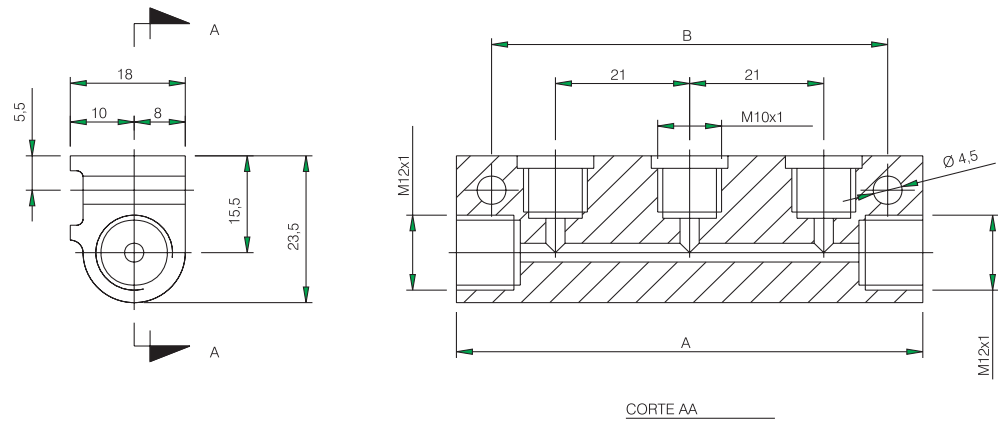
Vazão/Ciclo (cm <sup>3</sup> )	0,50 / 0,75 / 1,00
Número de saídas	1 a 6
Pressão de trabalho	De 15 a 40 kg/cm <sup>2</sup>
Tempo de recarga	15 s
Tempo de pausa	60 s
Lubrificantes	Óleo 50-1000 cSt / Graxa fluida NLGI 00-000

#### Códigos para pedidos

Código	Referência	Marcação	Dosagem	A	B
5425	02.601.6	6	0.50 cm <sup>3</sup>	34.5	17
5426	02.601.7	7	0.75 cm <sup>3</sup>	34.5	17
5427	02.601.8	8	1.00 cm <sup>3</sup>	34.5	17

## Barras para Dosadores Ilcomatic - 1 e Ilcomatic - 3

### Barras Unilaterais M12x1 - M10x1



#### Códigos para pedidos

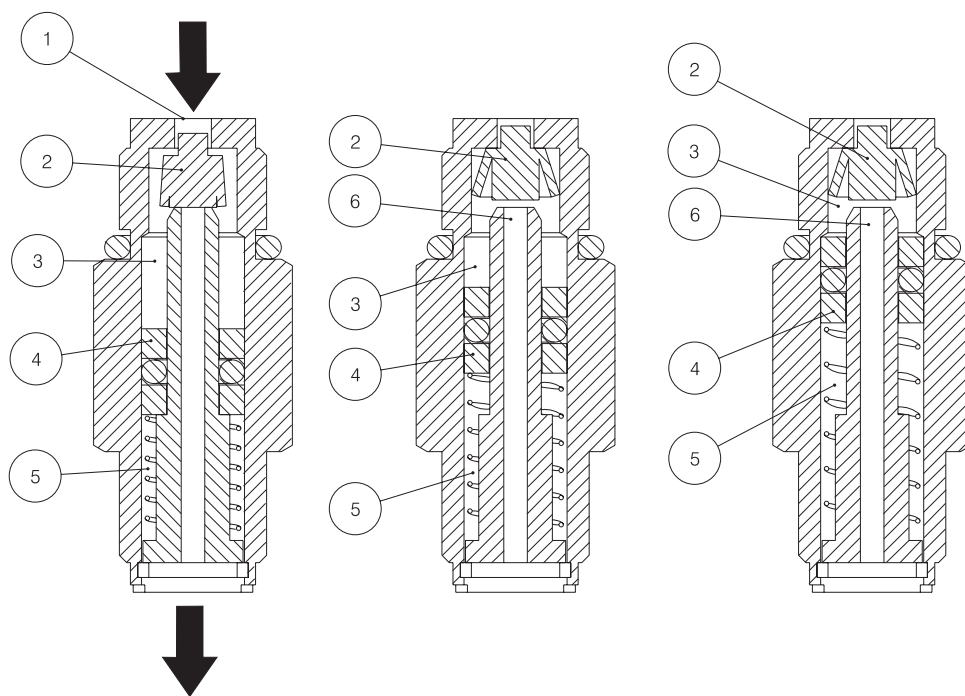
Código	Referência	Saídas	A	B
5402	01.520.0	1	31	20
5403	01.521.0	2	52	41
5404	01.522.0	3	73	62
5405	01.523.0	4	94	83
5406	01.524.0	5	115	104
5407	01.525.0	6	136	125

## Dosadores Ilcomatic - 3

### Descrição

Os distribuidores dosadores Ilcomatic-3 são indicados para aplicação em sistemas de lubrificação centralizada a óleo ou graxa fluida. Eles podem ser montados numa barra unilateral ou diretamente nos pontos de lubrificação.

### Princípio de funcionamento



**Figura 1**

Quando acionado a bomba, o óleo sob pressão empurra a gaxeta (2) permitindo a entrada do óleo na câmara (3) pelo orifício (1) deslocando o pistão (4) o qual fornece a vazão previamente acumulada na câmara (5).

**Figura 2**

Durante a fase de alívio o pistão (4), que é deslocado pela mola retornando à posição inicial. Com esse movimento ele empurra a gaxeta (2), vedando a entrada e abrindo o orifício (6), permitindo a passagem do óleo da câmara (3) para a câmara (5).

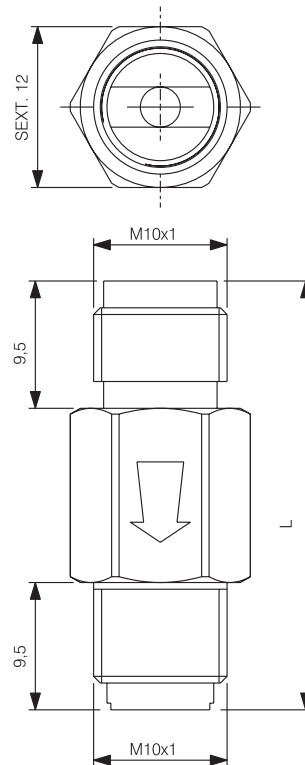
**Figura 3**

O pistão (4) já completou o ciclo e o óleo se moveu completamente da câmara (3) para a câmara (5). A gaxeta (2) vedou o orifício (6) e assim o dosador estará pronto para um novo ciclo.

## Dosadores Ilcomatic - 3 para Barras

### Dosadores para Barras / Óleo 50 - 1000 cSt e Graxa Fluida NLGI 00-000

Estes dosadores são destinados para montagem sobre barras em alumínio unilaterais de 1 a 6 vias.



#### Especificações

Vazão/Ciclo (mm <sup>3</sup> )	30 / 60 / 100 / 160 / 200 / 300
Número de saídas	1 a 6
Pressão de trabalho	De 15 a 40 kg/cm <sup>2</sup>
Tempo de recarga	15 s
Tempo de pausa	60 s
Lubrificantes	Óleo 50-1000 cSt / Graxa fluida NLGI 00-000

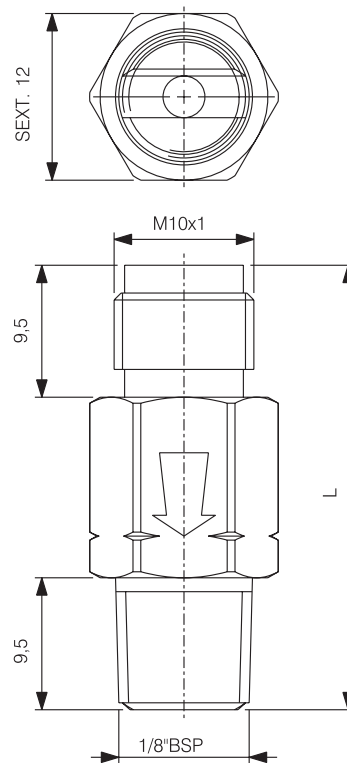
#### Códigos para pedidos

Código	Referência	Marcação	Dosagem	L (mm)
5566	02.709.1	30	30 mm <sup>3</sup>	32
10689	02.709.2	60	60 mm <sup>3</sup>	32
10690	02.709.3	100	100 mm <sup>3</sup>	32
10691	02.709.4	160	160 mm <sup>3</sup>	32
10692	02.709.5	200	200 mm <sup>3</sup>	37,6
10693	02.709.6	300	300 mm <sup>3</sup>	37,6

## Dosadores Ilcomatic - 3 para Pontos

### Dosadores para Pontos / Óleo 50 - 1000 cSt e Graxa Fluida NLGI 00-000

Estes dosadores são destinados para montagem diretamente no ponto a ser lubrificado.



#### Especificações

Vazão/Ciclo (mm <sup>3</sup> )	30 / 60 / 100 / 160 / 200 / 300
Número de saídas	1 a 6
Pressão de trabalho	De 15 a 40 kg/cm <sup>2</sup>
Tempo de recarga	15 s
Tempo de pausa	60 s
Lubrificantes	Óleo 50-1000 cSt / Graxa fluida NLGI 00-000

#### Códigos para pedidos

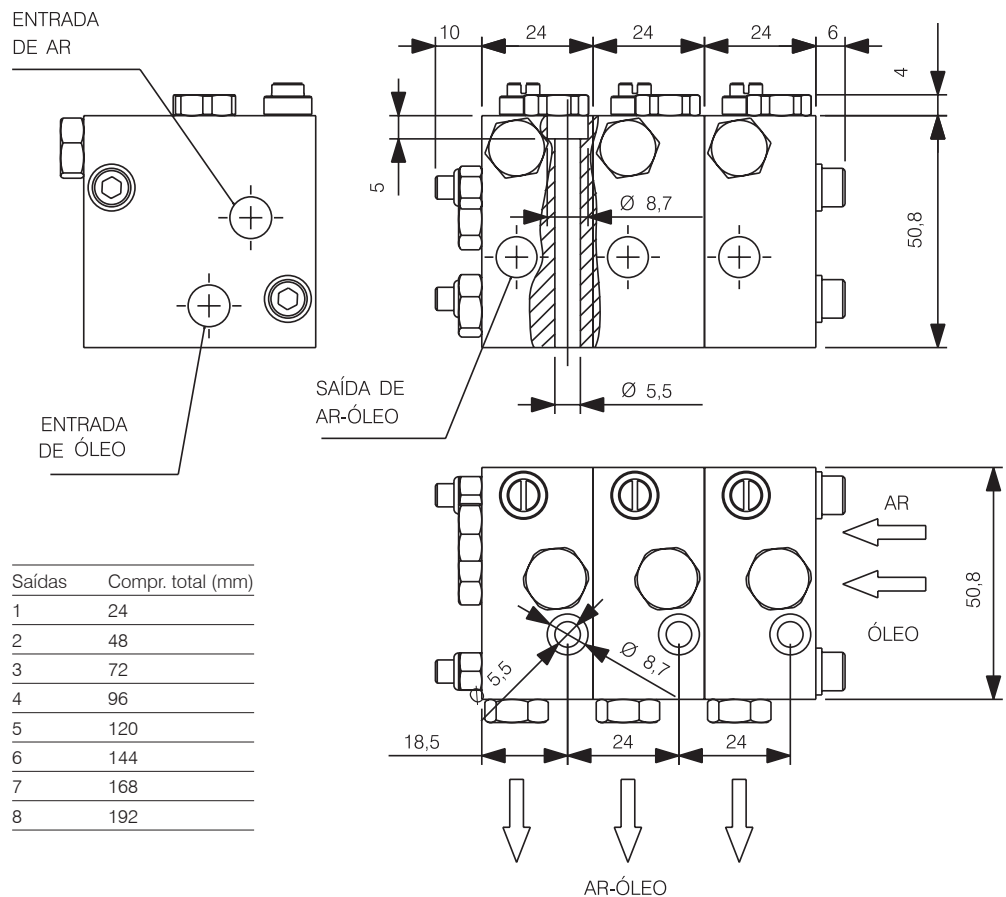
Código	Referência	Marcação	Dosagem	L (mm)
10648	02.711.1	30	30 mm <sup>3</sup>	32
10694	02.711.2	60	60 mm <sup>3</sup>	32
10695	02.711.3	100	100 mm <sup>3</sup>	32
10696	02.711.4	160	160 mm <sup>3</sup>	32
11199	02.711.5	200	200 mm <sup>3</sup>	37,6
11200	02.711.6	300	300 mm <sup>3</sup>	37,6

## Dosador Ar-Óleo Mixer

### Especificações

Entrada de ar	1/8" BSP
Entrada de óleo	1/8" BSP
Saída de ar + óleo	1/8" BSP
Vazão de óleo por ciclo	30 mm <sup>3</sup> / 60 mm <sup>3</sup> / 100 mm <sup>3</sup> / 160 mm <sup>3</sup>
Pressão do óleo	Mínimo 16 bar e máximo 60 bar
Pressão do ar	Mínimo 0,5 bar e máximo 8 bar
Parafuso de fixação	Rosca M5 x 60
Lubrificante	Óleo máx. 220 cSt 40 °C

### Dimensões



### Códigos para pedidos

Código	Referência	Dosagem (mm <sup>3</sup> )	Marcação
11340	MI-1003	30	30
11341	MI-1006	60	60
11342	MI-1010	100	100
11343	MI-1016	160	160

### Informações para compra

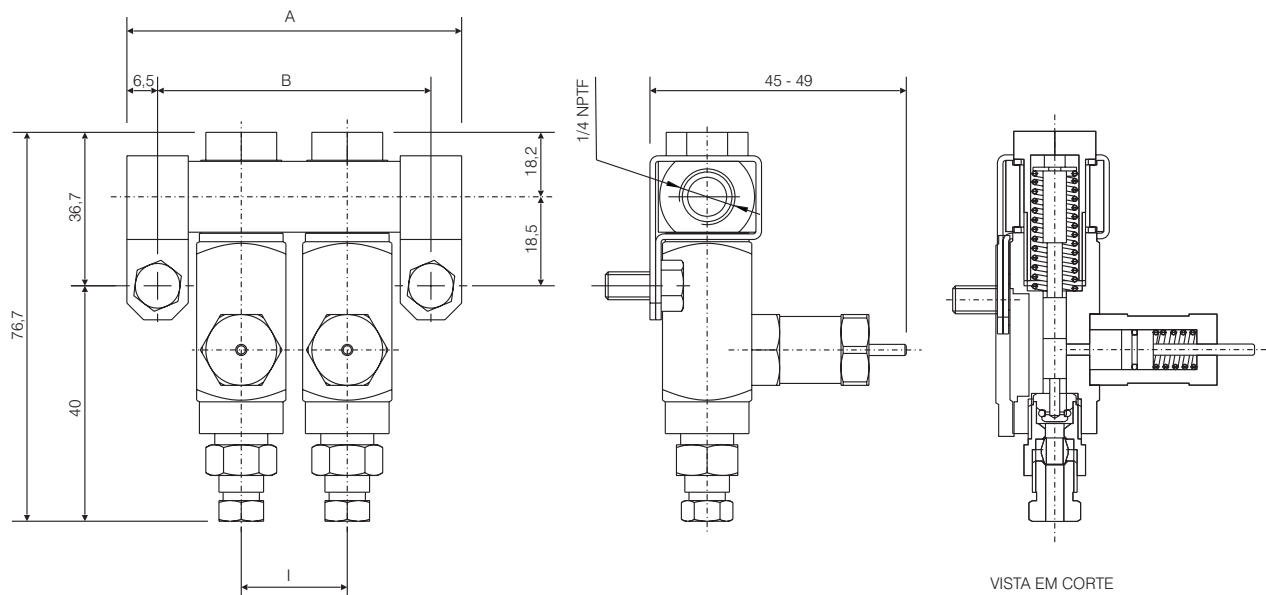
- Quantidade
- Modelo
- Número de saídas: 1, 2, 3, 4, 5, 6, 7 ou 8
- Volume deslocado por ciclo em cada saída:  
0,03 / 0,06 / 0,10 / 0,16 cm<sup>3</sup>
- Exemplo: 2 Mixer - 3 (0,03 - 0,06 - 0,10)



## Dosador para graxa modelo CL-32

Série	Vazão		Frequência		Pressão de funcionamento			
	Min.	Max.	Trabalho	Pausa	Min.	Max.		
CL-32	0.016 cc	0,131 cc	2 min.	2 min.	83 bar	241 bar		
Código	Referência	Saídas	Dimensão			Barra distribuidora	Rosca de entrada	Saídas Dosadores
			i	a	a			
15972	02.930.2.G.01	1	-	44mm	31mm	01.113.0.01	1/4 NPT (F)	Para tubo externo 1/8"
15973	02.930.2.G.02	2	19mm	63mm	50mm	01.113.0.02		
15974	02.930.2.G.03	3	19mm	82mm	69mm	01.113.0.03		
15975	02.930.2.G.04	4	19mm	101mm	88mm	01.113.0.04		
15976	02.930.2.G.05	5	19mm	120mm	107mm	01.113.0.05		
15977	02.930.2.G.06	6	19mm	139mm	126mm	01.113.0.06		
11864	02.930.2G	Dosador de graxa CL-32				-	-	-

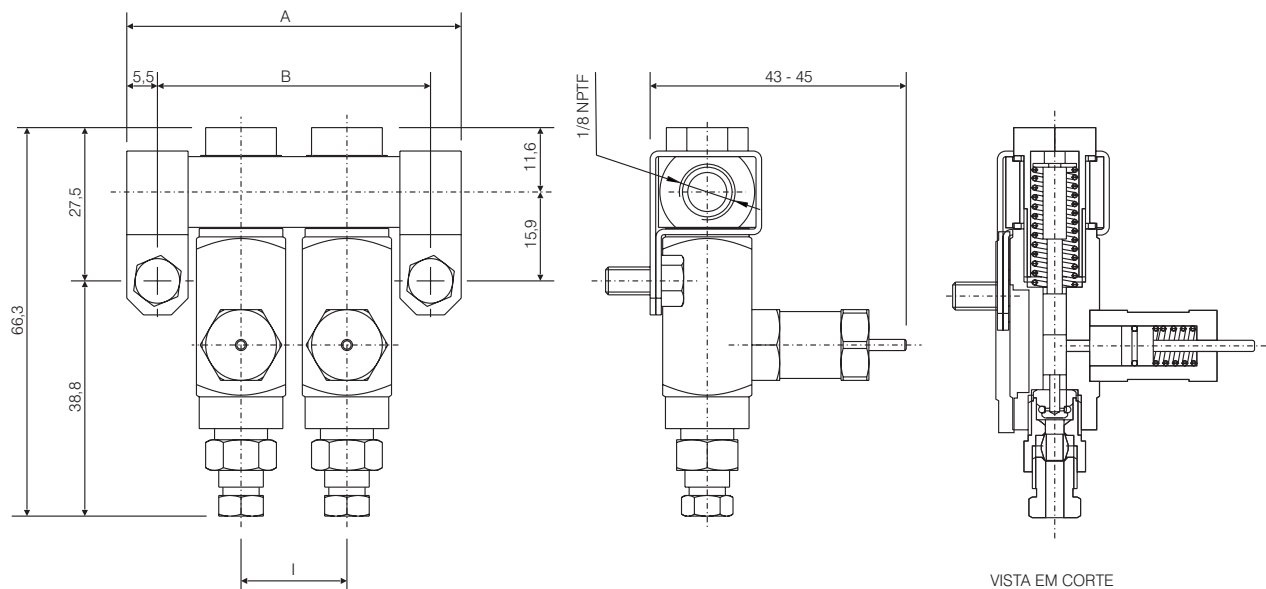
- Para sistema de lubrificação linha simples
- Dosador para graxa para viscosidade máxima NLGI 2
- Vazão regulável
- Indicador de funcionamento visível
- Dosador em aço
- Vedação em Viton, podendo ser aplicado a alta temperatura
- Dosador de fácil remoção para substituição



## Dosador para graxa modelo CM-33

Série	Vazão		Frequência		Pressão de funcionamento			
	Min.	Max.	Trabalho	Pausa	Min.	Max.		
CM-33	0.016 cc	0.049 cc	2 min.	2 min.	83 bar	241 bar		
Código	Referência	Saídas	Dimensão			Barra Distribuidora	Rosca de Entrada	Saídas Dosadores
			i	a	b			
15966	02.930.1.G.01	1	-	41 mm	30 mm	01.112.0.01	1/8 NPT (F)	PARA TUBO EXTERNO 1/8"
15967	02.930.1.G.02	2	19 mm	60 mm	49 mm	01.112.0.02		
15968	02.930.1.G.03	3	19 mm	79 mm	68 mm	01.112.0.03		
15969	02.930.1.G.04	4	19 mm	98 mm	87 mm	01.112.0.04		
15970	02.930.1.G.05	5	19 mm	117 mm	106 mm	01.112.0.05		
15971	02.930.1.G.06	6	19 mm	136 mm	125 mm	01.112.0.06		
11863	02.930.1.G	Dosador de graxa CM-33			-	-		

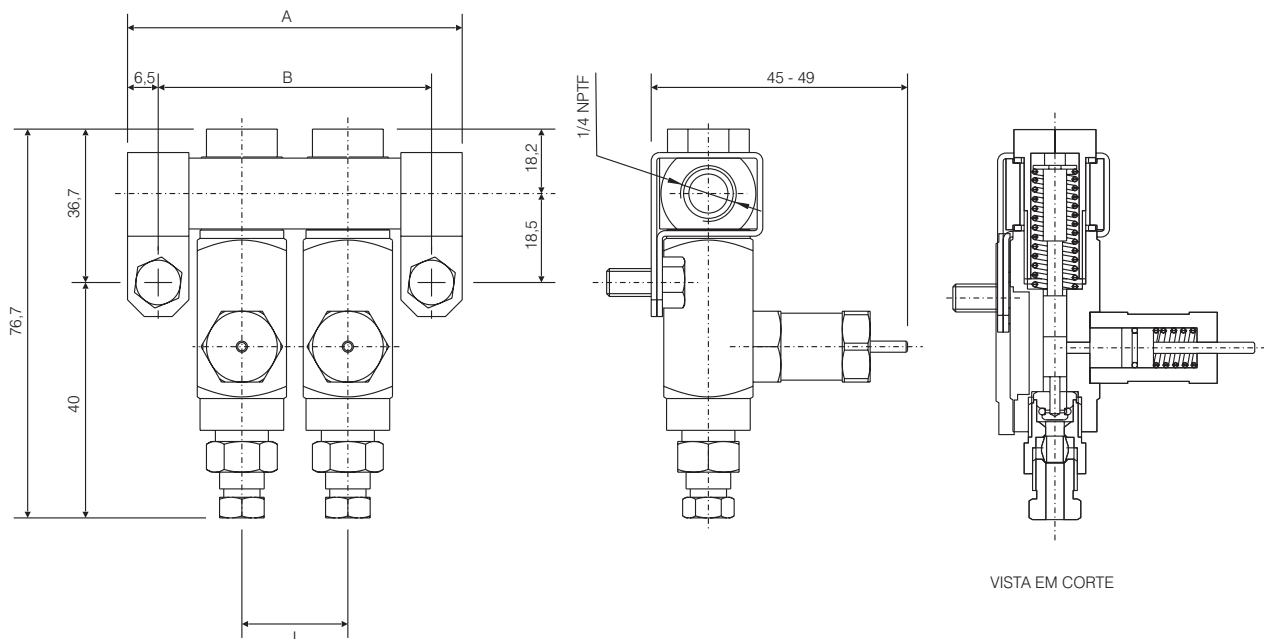
- Para sistema de lubrificação linha simples
- Dosador para graxa para viscosidade máxima NLGI 2
- Vazão regulável
- Indicador de funcionamento visível
- Dosador em aço
- Vedação em Viton, podendo ser aplicado a alta temperatura
- Dosador de fácil remoção para substituição



## Dosador para óleo modelo CL-43

Serie	Vazão		Frequência		Pressão de Funcionamento			
	Min.	Max.	Trabalho	Pausa	Min.	Max.		
CL-43	0.016 cc	0.131 cc	2 min.	2 min.	52 bar	69 bar		
Código	Referência	Saídas	Dimensão			Barra Distribuidora	Rosca de Entrada	Saídas Dosadores
			i	a	b			
15954	02.930.2.01	1	-	44 mm	31 mm	01.113.0.01	1/4 NPT (F)	PARA TUBO EXTERNO 1/8"
15955	02.930.2.02	2	19 mm	63 mm	50 mm	01.113.0.02		
15956	02.930.2.03	3	19 mm	82 mm	69 mm	01.113.0.03		
15957	02.930.2.04	4	19 mm	101 mm	88 mm	01.113.0.04		
15958	02.930.2.05	5	19 mm	120 mm	107 mm	01.113.0.05		
15959	02.930.2.06	6	19 mm	139 mm	126 mm	01.113.0.06		
11862	02.930.2	Dosador de óleo CL-43			-	-	-	

- Para sistema de lubrificação linha simples
- Dosador para óleo e graxa fluida para viscosidade maior 68cst
- Vazão regulável
- Indicador de funcionamento visível
- Dosador em aço
- Vedação em Viton, podendo ser aplicado a alta temperatura
- Dosador de fácil remoção para substituição



## Dosador para óleo modelo CM-42

Série	Vazão		Frequência		Pressão de Funcionamento			
	Min.	Max.	Trabalho	Pausa	Min.	Max.		
CM-42	0.016 cc	0,049 cc	2 min.	2 min.	52 bar	69 bar		
Código	Referência	Saídas	Dimensão			Barra Distribuidora	Rosca de Entrada	Saídas Dosadores
			i	a	b			
15960	02.930.1.01	1	-	41mm	30mm	01.112.0.01	1/8 NPT (F)	PARA TUBO EXTERNO 1/8"
15961	02.930.1.02	2	19mm	60mm	49mm	01.112.0.02		
15962	02.930.1.03	3	19mm	79mm	68mm	01.112.0.03		
15963	02.930.1.04	4	19mm	98mm	87mm	01.112.0.04		
15964	02.930.1.05	5	19mm	117mm	106mm	01.112.0.05		
15965	02.930.1.06	6	19mm	136 mm	125 mm	01.112.0.05		
11861	02.930.1	Dosador de óleo CM-42				-	-	-

- Para sistema de lubrificação linha simples
- Dosador para óleo e graxa fluida para viscosidade maior 68cst
- Vazão regulável
- Indicador de funcionamento visível
- Dosador em aço
- Vedação em Viton, podendo ser aplicado a alta temperatura
- Dosador de fácil remoção para substituição

