

## Sinalizador de Fluxo Modelo SF

### Descrição

O sinalizador de fluxo SONED® consiste em um dispositivo de alarme que indica com segurança a continuidade da lubrificação para os mais variados tipos de equipamentos que exijam lubrificação constante ou permanente.

Constituído de um sistema eletro-mecânico simples e seguro, permite instalação com muita facilidade. É acoplado na tubulação, entre o lubrificador e o equipamento a ser lubrificado, por meio de conexões comuns. Tem a função de alertar a falta de lubrificante.

Este sinalizador é a prova de explosão e sua aplicação é muito utilizada em compressores de ar, laminadores, cilindros, bombas, etc.

### Observação:

Para instalação, observar a fórmula abaixo:

$$W = V \cdot A$$

Legenda:

W = Potência

V = Voltagem

A = Amperagem ( 0,5 A máx. )

Para amperagens maiores, usar relés.

### Funcionamento:

O Sinalizador de Fluxo SONED® pode operar em duas posições:

- NA - Normalmente aberto
- NF - Normalmente fechado

### Posição NA.

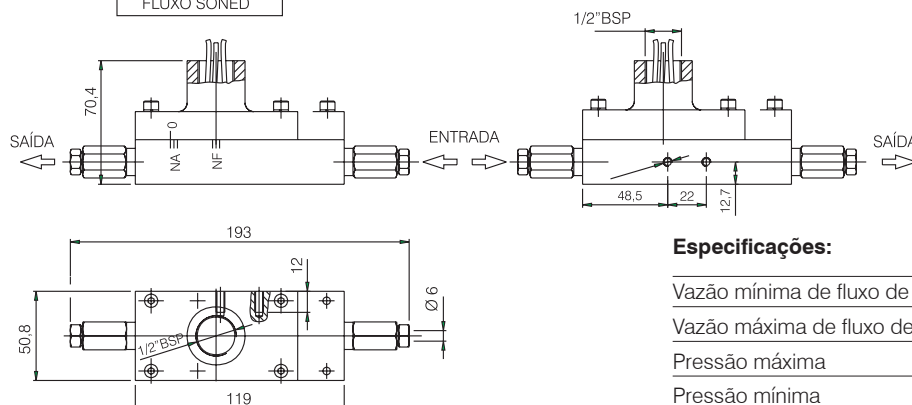
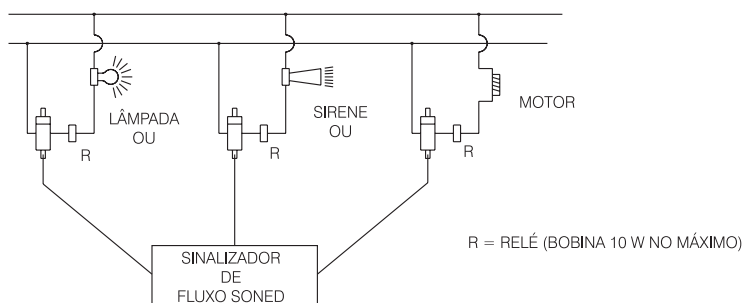
O circuito encontra-se aberto. A medida que o lubrificante passa pelo sinalizador, fecha-se o circuito elétrico, ativando-o. Interrompendo-se o fluxo, ele se desliga automaticamente.

### Posição NF

O seu funcionamento é o inverso da posição NA.

- Maiores informações quanto a utilização e funcionamento, consulte nosso Departamento Técnico.

### Esquema de montagem elétrica



### Especificações:

Vazão mínima de fluxo de óleo	0,09 cm <sup>3</sup> / min.
Vazão máxima de fluxo de óleo	270 cm <sup>3</sup> / min.
Pressão máxima	700 kg / cm <sup>2</sup>
Pressão mínima	10 kg / cm <sup>2</sup>
Voltagem	220 V (máx.)
Amperagem	0,5 A (máx.)
Potência	10 W (máx.)
Temperatura de operação	60 °C (máx.)
Lubrificante	Óleo 15 a 500 cSt

Código: 2659

Referência: SF-100